

Technisches Datenblatt

Steigeleiter SLL 60, mittelschwer, 6 m FT

Artikelnummer: 6010632



Steigeleiter mit der Seitenhöhe 60 mm mit eingieteteten, nach oben offenen C-Profil Sprossen.

Die Befestigung an der Wand erfolgt direkt oder mit dem Wandbügel Typ WB 30/75. Das Schlitzmaß der Sprosse beträgt 18 mm, die passende Bügelschelle ist der Typ 2056U.



St Stahl

FT tauchfeuerverzinkt

Stammdaten

| | |
|-------------------------------------|---------------------------|
| Artikelnummer | 6010632 |
| Typ | SLL 630 CPS 4 FT |
| Bezeichnung 1 | Steigeleiter mittelschwer |
| Bezeichnung 2 | mit CPS-Sprosse |
| Hersteller | OBO |
| Dimension | 60x300x6000 |
| Farbe | zink |
| Werkstoff | Stahl |
| Oberfläche | tauchfeuerverzinkt |
| Oberflächennorm | DIN EN ISO 1461 |
| Kleinste VK-Einheit | 6 |
| Mengeneinheit | Meter |
| Gewicht | 319,433 kg |
| Gewichtseinheit | kg/100 m |
| CO2 Fußabdruck (GWP) Cradle-to-Gate | 7,0356 kg CO2e / 1 Meter |

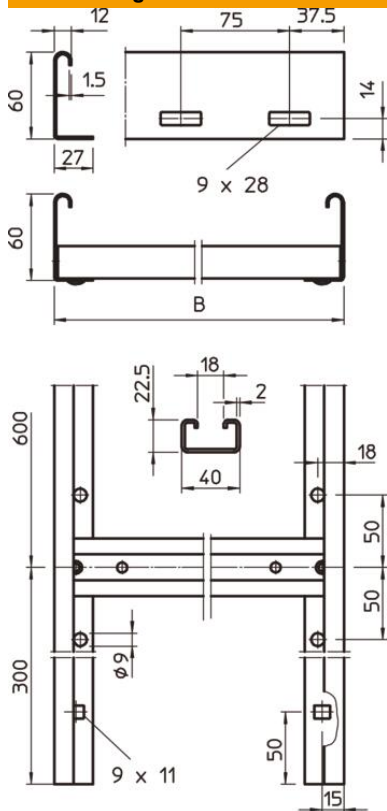
Technisches Datenblatt

Steigeleiter SLL 60, mittelschwer, 6 m FT

Artikelnummer: 6010632



Abmessungen



| | |
|--------------------|----------|
| Länge | 6.000 mm |
| Breite | 300 mm |
| Höhe | 60 mm |
| Maß | 300 mm |
| B | |
| Schlitzmaß Sprosse | 18,00 |

Technische Daten

| | |
|---------------------------|---------------------|
| Ausführung der Seitenwand | flaches Profil |
| Ausführung der Sprossen | Profil gelocht |
| Funktionserhalt | nein |
| Nutzquerschnitt | 114 cm ² |
| Rostfreier Stahl, gebeizt | nein |
| Seitenlochung | ja |
| Sprossenabstand | 600 mm |
| Holmstärke | 1,5 mm |