

Technisches Datenblatt

Schwarz pulverbeschichteter Stahlbogen, mit Gewinde

Artikelnummer: 2046799



90°-Bogen für Elektroinstallationsrohre nach EN 61386-1 mit Gewindeenden nach DIN EN 60423. Mit gratfreier Innenwand.
Pro Rohrbogen ist bereits eine Verbindungsmuffe aufgeschraubt.



St Stahl

PE50 PES50 - Polyester/Epoxid

Stammdaten

Artikelnummer	2046799
Typ	SBNM63 SW
Bezeichnung 1	Stapa Gewindebogen
Bezeichnung 2	mit Gewindemuffe
Hersteller	OBO
Dimension	M63x1,5
Farbe	tiefschwarz; RAL 9005
Werkstoff	Stahl
Oberfläche	PES50 - Polyester/Epoxid
Oberflächennorm	
Kleinste VK-Einheit	3
Mengeneinheit	Stück
Gewicht	227 kg
Gewichtseinheit	kg/100 St.
CO2 Fußabdruck (GWP) Cradle-to-Gate	7,2525 kg CO2e / 1 Stück

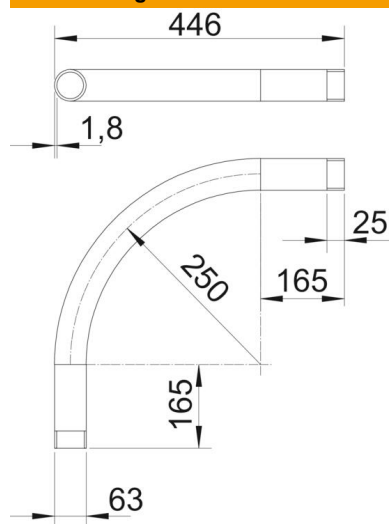
Technisches Datenblatt

Schwarz pulverbeschichteter Stahlbogen, mit Gewinde



Artikelnummer: 2046799

Abmessungen



Maß A	165 mm
Maß B	446 mm
Maß D	63 mm
Maß I	25 mm
Maß M	M63
Maß R	250 mm
Maß t	1,8 mm

Technische Daten

Ausführung	Gewinde
Flexibel	nein
für Rohrdurchmesser nominal	63 mm
Gewinde	M63x1,5
Halogenfrei	nein
Mit Inspektionsöffnung und Deckel	nein
Mit Muffe	ja
Oberfläche gebürstet	nein
Oberfläche poliert	nein
Winkel des Bogens	90 °
Zweiteilig	nein