

Technisches Datenblatt

Galvanisch verzinkter Stahlbogen, mit Gewinde

Artikelnummer: 2046783



90°-Bogen für Elektroinstallationsrohre nach EN 61386-1 mit Gewindeenden nach DIN EN 60423. Mit gratfreier Innenwand.
Pro Rohrbogen ist bereits eine Verbindungsmuffe aufgeschraubt.



St Stahl

G galvanisch verzinkt

Stammdaten

Artikelnummer	2046783
Typ	SBNM50 G
Bezeichnung 1	Stapa Gewindebogen
Bezeichnung 2	mit Gewindemuffe
Hersteller	OBO
Dimension	M50x1,5
Werkstoff	Stahl
Oberfläche	galvanisch verzinkt
Oberflächennorm	EN ISO 19598 / EN ISO 4042
Kleinste VK-Einheit	5
Mengeneinheit	Stück
Gewicht	125,8 kg
Gewichtseinheit	kg/100 St.
CO ₂ Fußabdruck (GWP) Cradle-to-Gate	4,147 kg CO ₂ e / 1 Stück

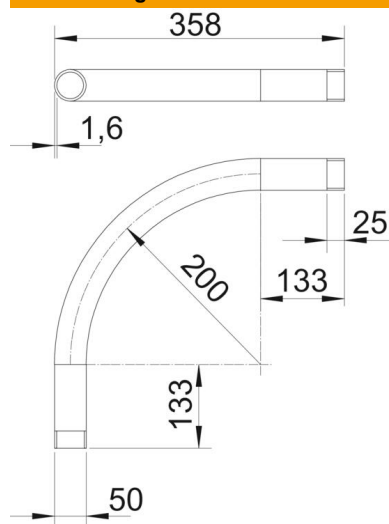
Technisches Datenblatt

Galvanisch verzinkter Stahlbogen, mit Gewinde

Artikelnummer: 2046783



Abmessungen



Maß A	133 mm
Maß B	358 mm
Maß D	50 mm
Maß I	25 mm
Maß M	M50
Maß R	200 mm
Maß t	1,6 mm

Technische Daten

Ausführung	Gewinde
Flexibel	nein
für Rohrdurchmesser nominal	50 mm
Gewinde	M50x1,5
Halogenfrei	nein
Mit Inspektionsöffnung und Deckel	nein
Mit Muffe	ja
Oberfläche gebürstet	nein
Oberfläche poliert	nein
Winkel des Bogens	90 °
Zweiteilig	nein