

Technisches Datenblatt

Kleinverteiler 9 Teilungseinheiten, mit Klemmleiste, Polycarbonat

Artikelnummer: 2008848



Kleinverteiler mit Klemmleiste zur Aufputz-Montage, für die Strom-Unterverteilung im Innen- und Außenbereich, gemäß IEC 439-3. Mit vormontierter 35-mm-Hutprofilschiene. Schutzart IP66 und Schutzgrad IK08. Transparenter Deckel zum Schrauben, mit Ausschnitt.

- schutzisoliert für maximal 9 Teilungseinheiten
 - Klemmleistenset bestehend aus: je einer PE/N Klemme (1x25 mm² und 1x16 mm² Schraub-Klemmstellen, 2x4 mm² und 12x2,5 mm² Steckklemmen), Mini-Hutprofilschiene, Montageanleitung und Befestigungssatz
 - Kennzeichnungsschilder für angeschlossene Verbraucher
 - 6 elastische Kabel- und Leitungseinführungen Ø 20mm für Kabeldurchmesser 0-17 mm
 - 1 elastische Kabel- und Leitungseinführung Ø 25 mm für Kabeldurchmesser 0-22 mm
 - 1 elastische Kabel- und Leitungseinführung Ø 32mm für Kabeldurchmesser 0-28 mm
 - je 8 Ausbrechöffnungen Ø 20 mm oben und unten
 - je 1 Kombiausbrechöffnung Ø 20/25/32 mm oben und unten
 - 4 Schraubenabdeckkappen
 - 2 Edelstahlausenbefestigungen
 - Abdeckstreifen für nicht benutzte Teilungseinheiten
- Nennstrom 63A

Verlustleistung bei 40K 20,7W



PC Polycarbonat

Stammdaten

Artikelnummer	2008848
Typ	SDB 09 PC
Bezeichnung 1	Kleinverteiler
Bezeichnung 2	für max. 9 Teilungseinheiten
Hersteller	OBO
Dimension	240x191x125
Farbe	lichtgrau; RAL 7035
Werkstoff	Polycarbonat
Kleinste VK-Einheit	1
Mengeneinheit	Stück
Gewicht	103,84 kg
Gewichtseinheit	kg/100 St.
CO ₂ Fußabdruck (GWP) Cradle-to-Gate	5,6641 kg CO ₂ e / 1 Stück

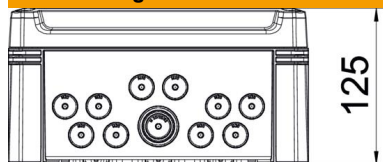
Technisches Datenblatt

Kleinverteiler 9 Teilungseinheiten, mit Klemmleiste, Polycarbonat

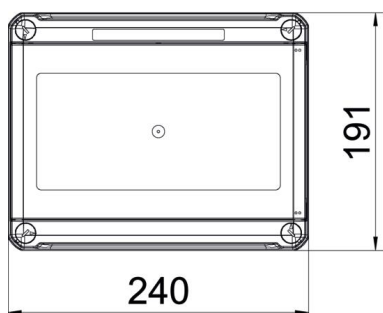
Artikelnummer: 2008848



Abmessungen



Länge	241 mm
Breite	191 mm
Höhe	126 mm



Technische Daten

Anbaumöglichkeit	ja
Anzahl der Reihen	1
Art der Abdeckung	Deckel
Ausführung Deckel Kleinverteiler	mit Ausschnitt
DIN-Schiene	ja
Einbauort	geschützter Außenbereich
EMV-Ausführung	nein
Glühdrahtprüfung	850 °C
Klemmen	Steck
Mit Montageplatte	nein
Mit Schloss	nein
Montageart Installationskleinverteiler	Aufbau
Nennisolationsspannung AC	1000 V
Nennisolationsspannung DC	1500 V
Nennspannung	400 V
Nennstrom	63 A
Schutzart	IP66
Schutzgrad IK-Code	IK08
Transparenter Deckel	ja