

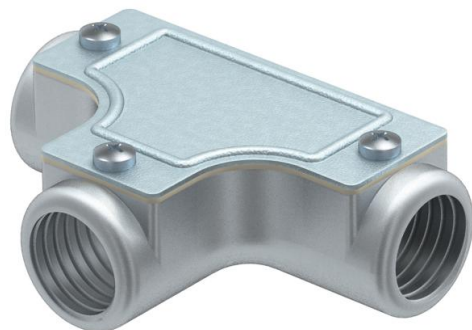
Technisches Datenblatt

Kontroll-T-Stück mit Gewinde

Artikelnummer: 2047604



Kontroll-T-Stück mit Innengewinde zur Montage in Rohrstrecken als Abzweig. Oberteil abnehmbar zur leichteren Leitungsverlegung und zur späteren Kontrolle.



AIG Aluminiumdruckguss

Stammdaten

Artikelnummer	2047604
Typ	SKTM16W ALU
Bezeichnung 1	Kontroll-T-Stück
Bezeichnung 2	mit Gewinde
Hersteller	OBO
Dimension	M16x1,5
Werkstoff	Aluminiumdruckguss
Kleinste VK-Einheit	5
Mengeneinheit	Stück
Gewicht	7,2 kg
Gewichtseinheit	kg/100 St.
CO ₂ Fußabdruck (GWP) Cradle-to-Gate	0,9177 kg CO _e / 1 Stück

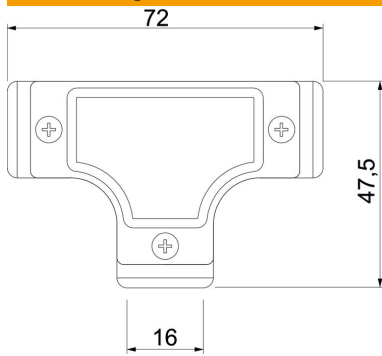
Technisches Datenblatt

Kontroll-T-Stück mit Gewinde

Artikelnummer: 2047604



Abmessungen



Länge	72 mm
Maß D	47,5 mm
Maß L	72 mm
Maß M	M16x1,5

Technische Daten

Ausführung	Gewinde
Gewinde	M16x1,5
Größe	16
Halogenfrei	nein
Oberfläche gebürstet	nein
Oberfläche poliert	nein