

# Technisches Datenblatt

Nivelliereinheit für Deckelstoßunterstützung, Kanalhöhe  
170-245 mm  
Artikelnummer: 7424846



Zur mittigen Abstützung einer Deckelstoßunterstützung der Nennbreite 400, 500 oder 600.



**St** Stahl

**FS** bandverzinkt

## Stammdaten

Artikelnummer	7424846
Typ	NE DSU2 17075
Bezeichnung 1	Nivelliereinheit DSU
Bezeichnung 2	für OKA-G
Hersteller	OBO
Werkstoff	Stahl
Oberfläche	bandverzinkt
Oberflächennorm	DIN EN 10346
Kleinste VK-Einheit	3
Mengeneinheit	Stück
Gewicht	7,45 kg
Gewichtseinheit	kg/100 St.
CO2 Fußabdruck (GWP) Cradle-to-Gate	0,2122 kg CO2e / 1 Stück

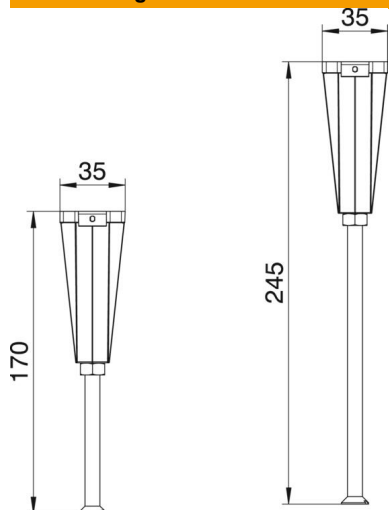
# Technisches Datenblatt

Nivelliereinheit für Deckelstoßunterstützung, Kanalhöhe  
170-245 mm

Artikelnummer: 7424846



## Abmessungen



Breite 35 mm

## Technische Daten

Art des Zubehörs	sonstige
Entkoppelbar	nein
Geeignet für estrichbündigen geschlossenen Unterflurkanal	nein
Geräteträger zur Aufnahme von Gerätebechern	nein
Kanalhöhe max.	245 mm
Kanalhöhe min.	170 mm
Mindestestrichhöhe	40
Nivellierbereich max.	245 mm
Nivellierbereich min.	170 mm
Zubehör	ja
Ersatzteil	nein