

Technisches Datenblatt

Installationssäule, Typ ISS140100F

Artikelnummer: 6289050



ISS Installationssäule aus Aluminium mit flexiblem Schlauch zur Decke.

Set bestehend aus:

1 zweizügige Säule mit 2 flexiblen Schläuchen zur Decke

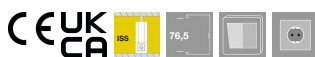
Gesamtlänge des Aluminiumprofils: 2300 mm

2 flexible Schläuche, je Länge: 1500 mm

2 Oberteile Aluminium

Länge: 780 mm

Die Installationssäule hat im Bereich für den Geräteeinbau eine 76,5-mm-Systemöffnung und ist zur Aufnahme von frontrastenden Geräteinbaudosen der Serie 71GD... geeignet. Die Bodenplatte Standfuß Typ SFISSF sowie der Schlauchanschluss zur Decke Typ SAISSF sind separat zu bestellen (siehe nachfolgende Artikel).



Alu Aluminium

Stammdaten

Artikelnummer	6289050
Typ	ISS140100FRW
Bezeichnung 1	Installationssäule
Bezeichnung 2	Boden/Decke mit Schlauch
Hersteller	OBO
Dimension	2300x100x140
Farbe	reinweiß; RAL 9010
Werkstoff	Aluminium
Kleinste VK-Einheit	1
Mengeneinheit	Stück
Gewicht	1100 kg
Gewichtseinheit	kg/100 St.
CO2 Fußabdruck (GWP) Cradle-to-Gate	136,6031 kg CO2e / 1 Stück

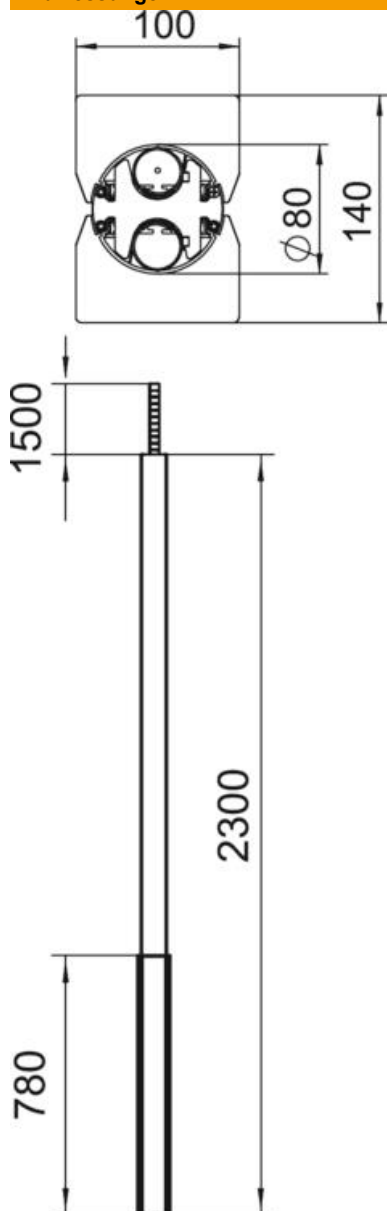
Technisches Datenblatt

Installationssäule, Typ ISS140100F

Artikelnummer: 6289050



Abmessungen



Länge	2.300 mm
Breite	100 mm
Höhe	140 mm
Maß A	780 mm

Technisches Datenblatt

Installationssäule, Typ ISS140100F

Artikelnummer: 6289050



Technische Daten

Anzahl der einsetzbaren Oberteile	2
Anzahl der Züge	2 St.
Ausführung	doppelseitig
Befestigungsart	Standfuß
Bodenmontage	ja
Deckenmontage	ja
Durchgehendes Profil	nein
Halogenfrei	ja
Höhenausgleich max.	1500 mm
Höhenausgleich min.	0 mm
Kabeleinführung	oben
Oberteilbreite	76,5 mm
Ortsveränderlich	ja
Säulenform	Einbauraum eckig/Säule rund
Säulenhöhe max.	3800 mm
Säulenhöhe min.	2300 mm
Verstellbar	ja
Vorverdrahtet	nein