

Technisches Datenblatt

90°-Bogen 35 FT

Artikelnummer: 7124410



Bogen 90° für die horizontale Verlegung von Kabelrinnen Typ RKS 305.



St

Stahl

FT

tauchfeuerverzinkt

Stammdaten

Artikelnummer	7124410
Typ	RB 90 305 FT
Bezeichnung 1	Bogen 90°
Bezeichnung 2	horizontal
Hersteller	OBO
Dimension	35x50
Farbe	zink
Werkstoff	Stahl
Oberfläche	tauchfeuerverzinkt
Oberflächennorm	DIN EN ISO 1461
Kleinste VK-Einheit	1
Mengeneinheit	Stück
Gewicht	32,9 kg
Gewichtseinheit	kg/100 St.
CO2 Fußabdruck (GWP) Cradle-to-Gate	1,1893 kg CO2e / 1 Stück

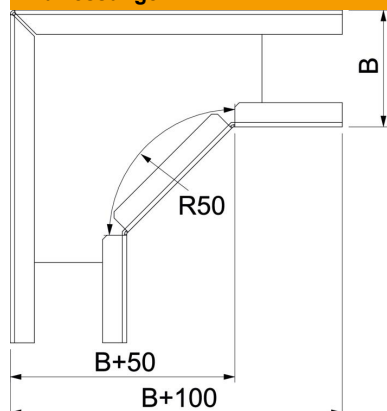
Technisches Datenblatt

90°-Bogen 35 FT

Artikelnummer: 7124410



Abmessungen



Breite	50 mm
Höhe	35 mm
Höhe	1 in
Maß B	50 mm

Technische Daten

Abbiegung (Winkel)	90°
Ausführung Verbinder	Mitgelieferter Verbinder
Bauform	Bogen starr
Funktionserhalt	nein
Montagelochung im Boden	nein
NATO Lochbild	nein
Richtungsänderung	horizontal
Rostfreier Stahl, gebeizt	nein
Seitenlochung	nein
Weitspann-Ausführung	nein
Art des Verbinders Kabeltragsystem	geschraubt