

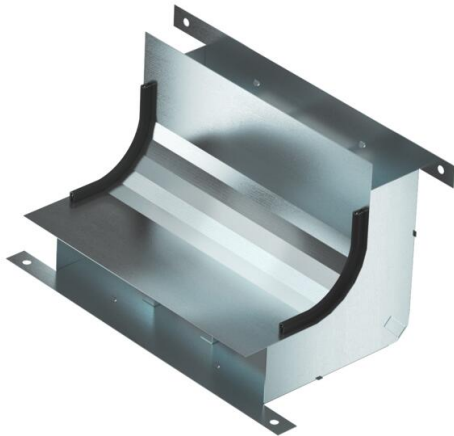
# Technisches Datenblatt

Vertikalkrümmen, 3-zügig, Kanalhöhe 58 mm

Artikelnummer: 7400655



Vertikalkrümmen (2-teilig) zur vertikalen Richtungsänderung von estrichüberdeckten Unterflur-Installationskanälen (Wandanschlüsse, Einspeisungen). Nur mit der UZD250-4/350-4 kompatibel.



**St** Stahl

**FS** bandverzinkt

## Stammdaten

Artikelnummer	7400655
Typ	KV3 25058-2
Bezeichnung 1	Vertikalkrümmen
Bezeichnung 2	3-zügig für EÜK-2
Hersteller	OBO
Dimension	330x177,7x177,7
Werkstoff	Stahl
Oberfläche	bandverzinkt
Oberflächennorm	DIN EN 10346
Kleinste VK-Einheit	1
Mengeneinheit	Stück
Gewicht	111,24 kg
Gewichtseinheit	kg/100 St.
CO <sub>2</sub> Fußabdruck (GWP) Cradle-to-Gate	3,9797 kg CO <sub>2</sub> e / 1 Stück

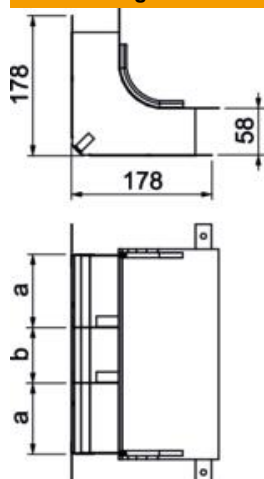
# Technisches Datenblatt

Vertikalkrümmter, 3-zügelig, Kanalhöhe 58 mm

Artikelnummer: 7400655



## Abmessungen



Länge	178 mm
Breite	250 mm
Höhe	58 mm
Maß a	90 mm
Maß b	70 mm
Maß h	58 mm

## Technische Daten

Anzahl der festen Trennwände	2
Anzahl der Züge	3 St.
Geeignet für estrichbündigen geschlossenen Unterflurkanal	nein
Geeignet für estrichüberdeckten Unterflurkanal	ja
Kanalbreite min.	250 mm
Kanalhöhe min.	58 mm
Querschnitt Zug a	4670 mm <sup>2</sup>
Querschnitt Zug b	3884 mm <sup>2</sup>