

# Technisches Datenblatt

## Kabelleiter mit Trapez-Sprosse, Standard ALU



Artikelnummer: 7099754

Schiffsbau-Kabelleiter mit gelochtem Seitenholm in der Seitenhöhe 40 mm mit eingeschweißten, nach unten offenen und gelochten Trapezsprossen. Die Schiffsbau-Kabelleiter ist auf Anfrage auch in Stahl blank lieferbar.



**Alu** Aluminium

**GB** gebeizt

### Stammdaten

Artikelnummer	7099754
Typ	SL 62 200 ALU
Bezeichnung 1	Kabelleiter Schiffbau
Bezeichnung 2	mit Trapez-Sprosse
Hersteller	OBO
Dimension	40x210x3000
Farbe	aluminium
Werkstoff	Aluminium
Oberfläche	gebeizt
Oberflächennorm	
Kleinste VK-Einheit	3
Mengeneinheit	Meter
Gewicht	111,067 kg
Gewichtseinheit	kg/100 m
CO2 Fußabdruck (GWP) Cradle-to-Gate	17,3739 kg COe / 1 Meter

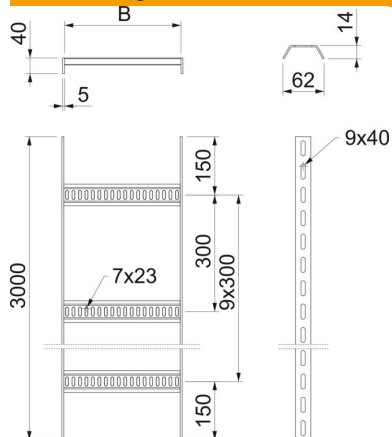
# Technisches Datenblatt

## Kabelleiter mit Trapez-Sprosse, Standard ALU

Artikelnummer: 7099754



### Abmessungen



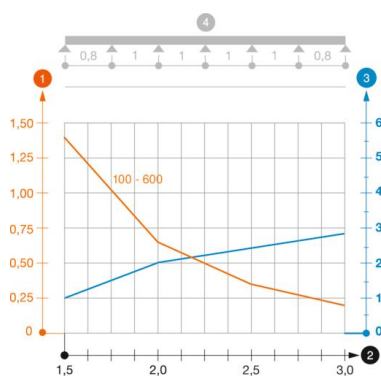
Länge	3.000 mm
Breite	200 mm
Höhe	40 mm
Maß B	210 mm

### Technische Daten

Ausführung der Sprossen	Profil gelocht
Ausführung des Seitenholms	flaches Profil
Befestigung der Sprosse	geschweißt
Funktionserhalt	nein
Rostfreier Stahl, gebeizt	nein
Seitenlochung	ja
Sprossenabstand	300 mm
Weitspann-Ausführung	nein
Holmstärke	5 mm

### Belastungen

Stützabstand 1,5m	1,4 kN/m
Stützabstand 2,0m	0,65 kN/m
Stützabstand 2,5m	0,35 kN/m
Stützabstand 3,0m	0,2 kN/m



#### Belastungsdiagramm Kabelleiter SL 62

- 1 Zulässige Kabelrinnen-/leiterbelastung in kN/m ohne Mannlast
- 2 Stützweite in m
- 3 Holmdurchbiegung in mm bei zulässig kN/m
- 4 Belastungsschema beim Prüfverfahren
- Belastungskurve mit Kabelrinne-/leiterbreite in mm
- Holmdurchbiegungskurve je nach Stützweite