



Abstandschele zur Montage von Rohren und Kabeln an Wand, Decke und Boden. Mit selbstsicherndem Oberteil. Befestigung über Ansatz mit Innengewinde. Zugelassen für den Funktionserhalt nach DIN 4102 Teil 12, Funktionserhaltklassen E 30 bis E 90.



**St** Stahl

**FT** tauchfeuerverzinkt

#### Stammdaten

Artikelnummer	1362367
Typ	ASG 732 17 FT
Bezeichnung 1	Abstandschele
Bezeichnung 2	mit Gewindeanschluss M6
Hersteller	OBO
Dimension	14-17mm
Werkstoff	Stahl
Oberfläche	tauchfeuerverzinkt
Oberflächennorm	DIN EN ISO 1461
Kleinste VK-Einheit	25
Mengeneinheit	Stück
Gewicht	1,892 kg
Gewichtseinheit	kg/100 St.
CO <sub>2</sub> Fußabdruck (GWP) Cradle-to-Gate	0,0657 kg CO <sub>2</sub> e / 1 Stück

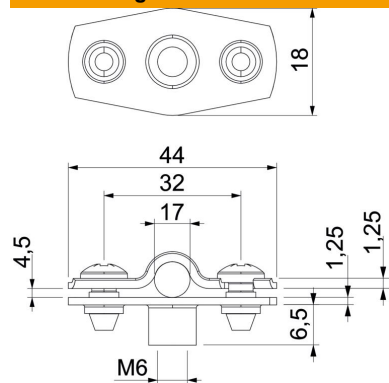
# Technisches Datenblatt

## Abstandschelle 732 FT

Artikelnummer: 1362367



### Abmessungen



Maß A	44 mm
Maß B	32 mm
Maß b	18 mm
Maß D	17 mm
Maß D max.	17 mm
Maß D min.	14 mm
Maß H1	6,5 mm
Maß t1	1,25
Maß t2	1,25
Maß x	4,5 mm

### Technische Daten

Abstand zur Wand	ja
Anzahl der Kabel/Rohre	1
Ausführung	geschlossen
Befestigungsart	Gewindeanschluss
Funktionserhalt	ja
für Durchmesser	14 - 17
Halogenfrei	ja
Kunststoffummantelt	nein
Materialstärke	1,25 mm
Spannbereich D max.	17 mm
Spannbereich D min.	14 mm
UV-beständig	ja