

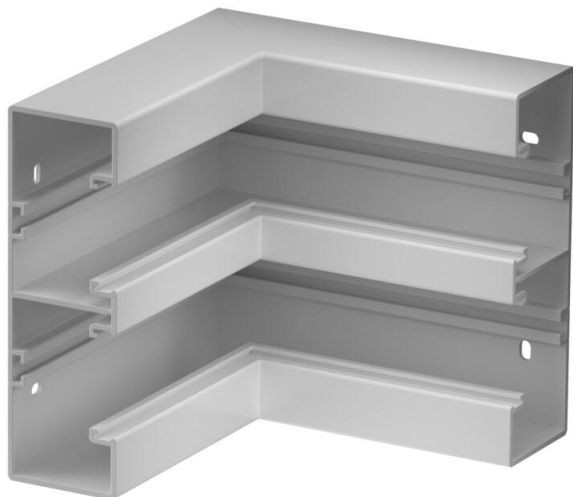
Technisches Datenblatt

Inneneck, für Geräteeinbaukanal Rapid 45-2 Typ GK-53165

Artikelnummer: 6113432



90° Inneneck zur Richtungsänderung von Geräteeinbaukanälen Rapid 45-2.



PVC Polyvinylchlorid

Stammdaten

Artikelnummer	6113432
Typ	GK-IS53165LGR
Bezeichnung 1	Inneneck
Bezeichnung 2	starre Form
Hersteller	OBO
Dimension	175x175x165
Farbe	lichtgrau; RAL 7035
Werkstoff	Polyvinylchlorid
Kleinste VK-Einheit	1
Mengeneinheit	Stück
Gewicht	54,5 kg
Gewichtseinheit	kg/100 St.
CO ₂ Fußabdruck (GWP) Cradle-to-Gate	1,6412 kg CO ₂ e / 1 Stück

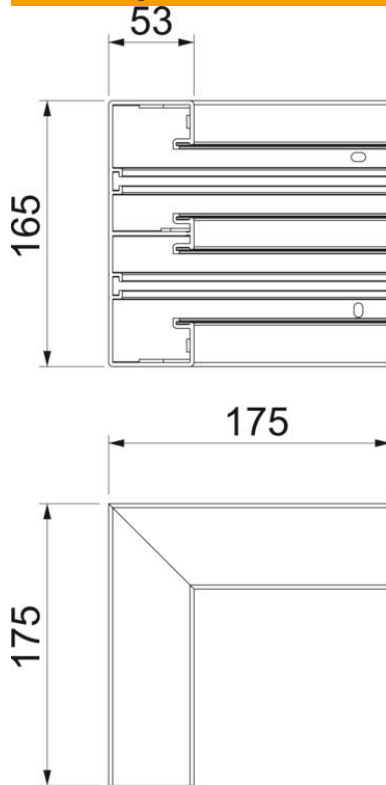
Technisches Datenblatt

Inneneck, für Geräteeinbaukanal Rapid 45-2 Typ GK-53165

Artikelnummer: 6113432



Abmessungen



Länge	175 mm
Breite	100 mm
Höhe	53 mm

Technische Daten

Anzahl der Oberteile	2
Ausführung	Unterteil
Form	symmetrisch
für Kanal-Abmessung	53 x 165 mm
für Kanalbreite	165 mm
für Kanalhöhe	53 mm
Halogenfrei	nein
Kabelhalteklammer	nein
Kanalverbinder	nein
Montageart der Oberteile	innenliegend
Montagelochung im Boden	ja
Oberteilbreite	45 mm
Oberteilbreite 2	45 mm
Oberteilbreite 3	0 mm
Schutzart	IP40
Schutzfolie	ja
Schutzgrad IK-Code	IK08
Temperatureinsatzbereich max.	60 °C
Temperatureinsatzbereich min.	-15 °C
Winkelbereich max.	90 mm

Technisches Datenblatt

Inneneck, für Geräteeinbaukanal Rapid 45-2 Typ GK-53165

Artikelnummer: 6113432



Technische Daten

Winkelbereich min.	90 mm
--------------------	-------