

Technisches Datenblatt

Deckel für T-Stück FT

Artikelnummer: 6226128



Deckel mit Drehriegeln für die Abdeckung von T-Stücken mit geschweißten Sprossen.



St Stahl

FT tauchfeuerverzinkt

Stammdaten

Artikelnummer	6226128
Typ	LTD 500 R3 FT
Bezeichnung 1	Deckel für T-Stück
Bezeichnung 2	mit Drehriegel
Hersteller	OBO
Dimension	B500
Farbe	zink
Werkstoff	Stahl
Oberfläche	tauchfeuerverzinkt
Oberflächennorm	DIN EN ISO 1461
Kleinste VK-Einheit	1
Mengeneinheit	Stück
Gewicht	775 kg
Gewichtseinheit	kg/100 St.
CO2 Fußabdruck (GWP) Cradle-to-Gate	30,5494 kg CO2e / 1 Stück

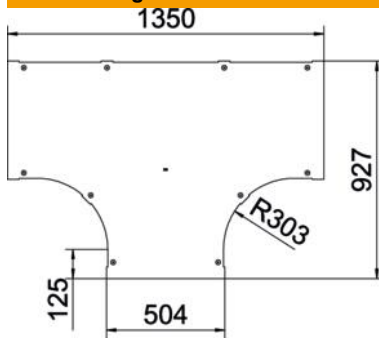
Technisches Datenblatt

Deckel für T-Stück FT

Artikelnummer: 6226128



Abmessungen



Breite	500 mm
Blechstärke	1,25 mm
Maß B	500 mm

Technische Daten

Befestigungsart	Drehriegel
Geeignet für Kabelleiter	ja
Geeignet für Kabelrinne	nein
Materialstärke	1,25 mm
Rostfreier Stahl, gebeizt	nein
Weitspann-Ausführung	nein