

# Technisches Datenblatt

Kabelverschraubung, PG-Gewinde, lichtgrau



Artikelnummer: 2024721



Kabelverschraubung mit PG-Anschlussgewinde in Hutmutterbauart, für Kabelabzweigkästen, Gehäuse, Verteilerkästen im privaten und industriellen Bereich. Mit Zugentlastung und integrierter Dichtlippe, geprüft nach DIN EN 62444. Schutzklasse IP68. Einsetzbar von -20°C bis +65°C.



PA Polyamid

## Stammdaten

Artikelnummer	2024721
Typ	V-TEC PG11 LGR
Bezeichnung 1	Kabelverschraubung
Hersteller	OBO
Dimension	PG11
Farbe	lichtgrau; RAL 7035
Werkstoff	Polyamid
Kleinste VK-Einheit	50
Mengeneinheit	Stück
Gewicht	0,89 kg
Gewichtseinheit	kg/100 St.
CO2 Fußabdruck (GWP) Cradle-to-Gate	0,0433 kg CO2e / 1 Stück

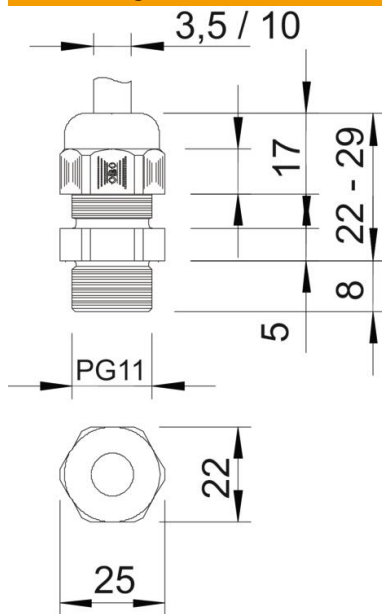
# Technisches Datenblatt

Kabelverschraubung, PG-Gewinde, lichtgrau



Artikelnummer: 2024721

## Abmessungen



Maß E	25 mm
Maß L max.	29 mm
Maß L min.	22 mm
Maß	8 mm
L1	
Maß L2	5 mm
Maß L3	17 mm

## Technische Daten

Art der Dichtung	Dichtring
Ausführung	gerade
Biegeschutz	nein
Dichtbereich D max.	10 mm
Dichtbereich D min.	3,5 mm
explosiongeschützt	nein
Flachkabelverschraubung	nein
für Ex-Zone	ohne
für Ex-Zone Gas	ohne
für Ex-Zone Staub	ohne
Gewinde	Pg 11
Gewindeart	PG
Gewindelänge	8 mm
Gewindenenngröße	11
Gewindesteigung	1,41 mm
Glasfaserverstärkt	nein
Halogenfrei	ja
Instabiler Drehmoment	2,5 Nm
Mehrfach Dichteinsatz	nein
Mit Gegenmutter	nein
Schlagfest	nein
Schlüsselweite	22
Schutzart	IP68
Sechskant Eckmaß	25 mm
Teilbare Verschraubung	nein
Temperatureinsatzbereich max.	65 °C

# Technisches Datenblatt

Kabelverschraubung, PG-Gewinde, lichtgrau

Artikelnummer: 2024721



## Technische Daten

Temperatureinsatzbereich min.	-20 °C
Zugentl. und Verdrehenschutz D2 max.	10 mm
Zugentl. und Verdrehenschutz D2 min.	4,5 mm
Zugentlastungsmöglichkeit	ja