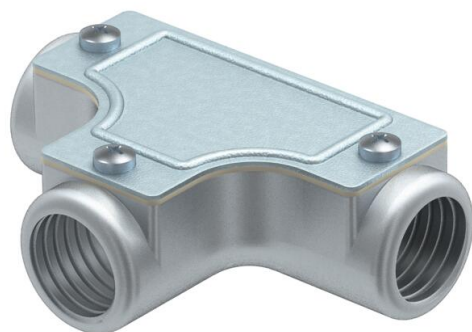


Kontroll-T-Stück mit Innengewinde zur Montage in Rohrstrecken als Abzweig.
Oberteil abnehmbar zur leichteren Leitungsverlegung und zur späteren Kontrolle.



AIG Aluminiumdruckguss

Stammdaten

Artikelnummer	2047606
Typ	SKTM25W ALU
Bezeichnung 1	Kontroll-T-Stück
Bezeichnung 2	mit Gewinde
Hersteller	OBO
Dimension	M25x1,5
Werkstoff	Aluminiumdruckguss
Kleinste VK-Einheit	5
Mengeneinheit	Stück
Gewicht	22 kg
Gewichtseinheit	kg/100 St.
CO ₂ Fußabdruck (GWP) Cradle-to-Gate	2,8696 kg CO _e / 1 Stück

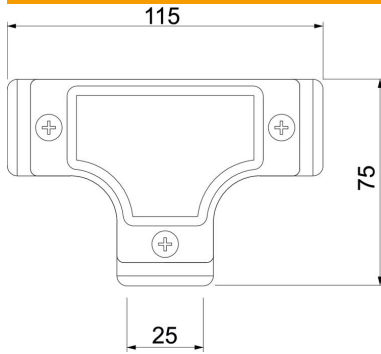
Technisches Datenblatt

Kontroll-T-Stück mit Gewinde

Artikelnummer: 2047606



Abmessungen



Länge	115 mm
Maß D	75 mm
Maß L	115 mm
Maß M	M25x1,5

Technische Daten

Ausführung	Gewinde
Gewinde	M25x1,5
Größe	25
Halogenfrei	nein
Oberfläche gebürstet	nein
Oberfläche poliert	nein