

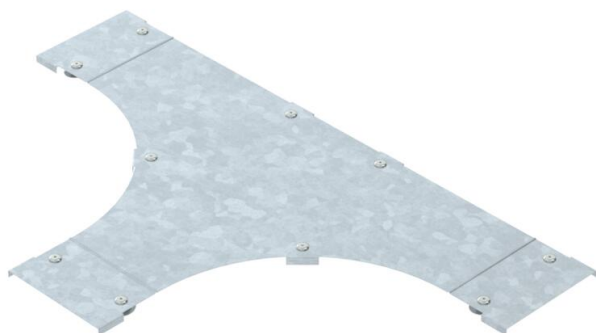
# Technisches Datenblatt

## Deckel für T-Stück FT

Artikelnummer: 6226120



Deckel mit Drehriegeln für die Abdeckung von T-Stücken mit geschweißten Sprossen.



**St** Stahl

**FT** tauchfeuerverzinkt

### Stammdaten

|                                     |                           |
|-------------------------------------|---------------------------|
| Artikelnummer                       | 6226120                   |
| Typ                                 | LTD 200 R3 FT             |
| Bezeichnung 1                       | Deckel für T-Stück        |
| Bezeichnung 2                       | mit Drehriegel            |
| Hersteller                          | OBO                       |
| Dimension                           | B200                      |
| Farbe                               | zink                      |
| Werkstoff                           | Stahl                     |
| Oberfläche                          | tauchfeuerverzinkt        |
| Oberflächennorm                     | DIN EN ISO 1461           |
| Kleinste VK-Einheit                 | 1                         |
| Mengeneinheit                       | Stück                     |
| Gewicht                             | 298 kg                    |
| Gewichtseinheit                     | kg/100 St.                |
| CO2 Fußabdruck (GWP) Cradle-to-Gate | 10,0606 kg CO2e / 1 Stück |

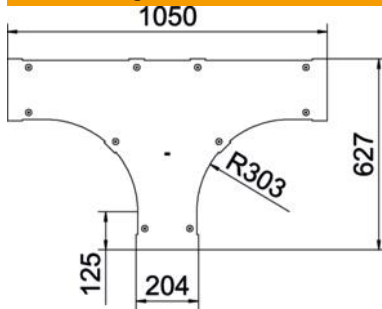
# Technisches Datenblatt

## Deckel für T-Stück FT

Artikelnummer: 6226120



### Abmessungen



|             |        |
|-------------|--------|
| Breite      | 200 mm |
| Blechstärke | 1 mm   |
| Maß B       | 200 mm |

### Technische Daten

|                           |            |
|---------------------------|------------|
| Befestigungsart           | Drehriegel |
| Geeignet für Kabelleiter  | ja         |
| Geeignet für Kabelrinne   | nein       |
| Materialstärke            | 1 mm       |
| Rostfreier Stahl, gebeizt | nein       |
| Weitspann-Ausführung      | nein       |