

# Technisches Datenblatt

## TP-Wand- und Deckenbügel FT

Artikelnummer: 6363869



TP Wand- und Deckenbügel für die universelle Bauwerksbefestigung.  
Wichtig! Wird der Bügel direkt an Wand oder Decke befestigt, ist aus Stabilitätsgründen immer das Distanzstück Typ DS 4 einzusetzen.  
Max. Seitenhöhe des Kabeltrag-Systems 60 mm.



St

Stahl

FT

tauchfeuerverzinkt

### Stammdaten

|                                     |                          |
|-------------------------------------|--------------------------|
| Artikelnummer                       | 6363869                  |
| Typ                                 | TPD 345 FT               |
| Bezeichnung 1                       | Wand- und Deckenbügel    |
| Bezeichnung 2                       | TP-Profil                |
| Hersteller                          | OBO                      |
| Dimension                           | B345mm                   |
| Farbe                               | zink                     |
| Werkstoff                           | Stahl                    |
| Oberfläche                          | tauchfeuerverzinkt       |
| Oberflächennorm                     | DIN EN ISO 1461          |
| Kleinste VK-Einheit                 | 1                        |
| Mengeneinheit                       | Stück                    |
| Gewicht                             | 83 kg                    |
| Gewichtseinheit                     | kg/100 St.               |
| CO2 Fußabdruck (GWP) Cradle-to-Gate | 1,7466 kg CO2e / 1 Stück |

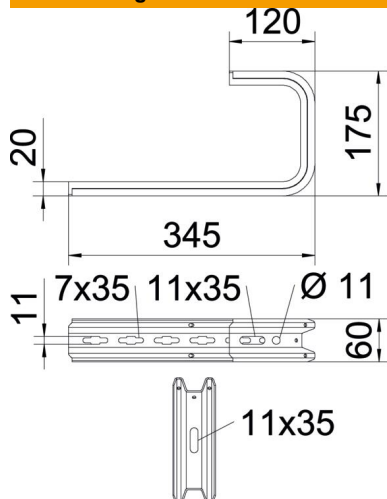
# Technisches Datenblatt

## TP-Wand- und Deckenbügel FT

Artikelnummer: 6363869



### Abmessungen

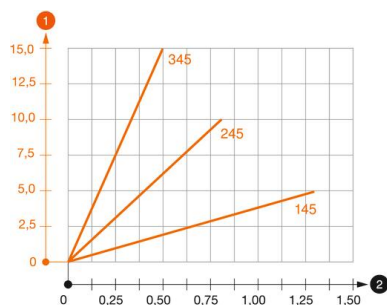


|        |        |
|--------|--------|
| Länge  | 345 mm |
| Breite | 345 mm |
| Höhe   | 60 mm  |
| Maß B  | 345 mm |
| Maß H  | 175 mm |

### Technische Daten

|                                   |                        |
|-----------------------------------|------------------------|
| Ausführung                        | Abhängebügel (C-Bügel) |
| F in kN Decke                     | 0,5 kN                 |
| F in kN Wand                      | 0,55 kN                |
| Funktionserhalt                   | nein                   |
| für Breite max.                   | 300 mm                 |
| für Breite min.                   | 300                    |
| Geeignet für Gitterrinne          | ja                     |
| Geeignet für Kabelleiter          | ja                     |
| Geeignet für Kabelrinne           | ja                     |
| Geeignet für Rinnen-/Leiterbreite | 300 mm                 |

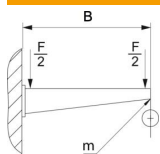
### Belastungen



#### Belastungsdiagramm Deckenbügel TPD

- 1 Durchbiegung der Auslegerspitze bei zulässiger Auslegerbelastung
  - 2 Zulässige Auslegerbelastung in kN ohne Mannlast
- Belastungskurve mit Auslegerlängen in mm

### Belastungskennwerte Dübel für TPD-Wand- und Deckenbügel



| Wandbefestigung | Maximale Belastung [kN]  |
|-----------------|--|
| Dübel Typ       | Auslegerlänge [mm]   |
|                 | <TEXT><P>145</P></TEXT>, <TEXT><P>245</P></TEXT>, <TEXT><P>345</P></TEXT>, <TEXT><P>445</P></TEXT>, <TEXT><P>545</P></TEXT>      |
| BZ3 8x95/0-40   | <TEXT><P>0,56</P></TEXT>, <TEXT><P>0,53</P></TEXT>, <TEXT><P>0,50</P></TEXT>, <TEXT><P>0,47</P></TEXT>, <TEXT><P>0,44</P></TEXT> |
| BZ3 10x90/0-30  | <TEXT><P>1,03</P></TEXT>, <TEXT><P>0,96</P></TEXT>, <TEXT><P>0,68</P></TEXT>, <TEXT><P>0,54</P></TEXT>                           |

Max. Belastung  $F_{ges}$  = Kabelgewicht + Kabelrinne + Deckenbügel. Die Tragfähigkeitsangaben erhöhen sich um ein Vielfaches beim Einsatz im ungerissenen Beton. Die angegebenen Werte basieren auf Beton der Festigkeitsklasse C20/25.