

Technisches Datenblatt

Leitungshalter VA für isCon® Professional+ / Premium

Artikelnummer: 5408064



- für isCon®-Leitung zur Montage an Dach-/Wandaufbauten
- mit Federscheiben zur Schraubensicherung gegen Selbstlockern



A2 Edelstahl, rostfrei

Stammdaten

| | |
|-------------------------------------|----------------------------|
| Artikelnummer | 5408064 |
| Typ | isCon H 26 VA |
| Bezeichnung 1 | Leitungshalter |
| Bezeichnung 2 | für isCon-Ableitung grau |
| Hersteller | OBO |
| Dimension | Ø26mm |
| Werkstoff | Edelstahl, rostfrei 1.4301 |
| Kleinste VK-Einheit | 20 |
| Mengeneinheit | Stück |
| Gewicht | 3,4 kg |
| Gewichtseinheit | kg/100 St. |
| CO2 Fußabdruck (GWP) Cradle-to-Gate | 0,2533 kg CO2e / 1 Stück |

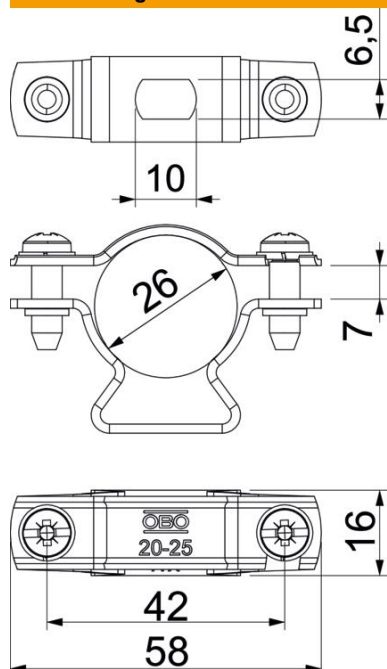
Technisches Datenblatt

Leitungshalter VA für isCon® Professional+ / Premium

Artikelnummer: 5408064



Abmessungen



| | |
|------------|-------|
| Maß A | 58 mm |
| Maß B | 42 mm |
| Maß D min. | 26 mm |
| Maß H | 37 mm |
| Maß L | 7 mm |
| Maß T | 16 mm |

Technische Daten

| | |
|-------------------|------------|
| Leiterabmessungen | 26 mm rund |
|-------------------|------------|