



Motoranschlusssäule vertikal für die Versorgung von elektr. Geräten.



St Stahl

FT tauchfeuerverzinkt

Stammdaten

Artikelnummer	6356311
Typ	MAS 140 10 FT
Bezeichnung 1	Motoranschlusssäule
Hersteller	OBO
Dimension	66x108x1400
Farbe	zink
Werkstoff	Stahl
Oberfläche	tauchfeuerverzinkt
Oberflächennorm	DIN EN ISO 1461
Kleinste VK-Einheit	1
Mengeneinheit	Stück
Gewicht	505 kg
Gewichtseinheit	kg/100 St.
CO2 Fußabdruck (GWP) Cradle-to-Gate	14,3726 kg CO2e / 1 Stück

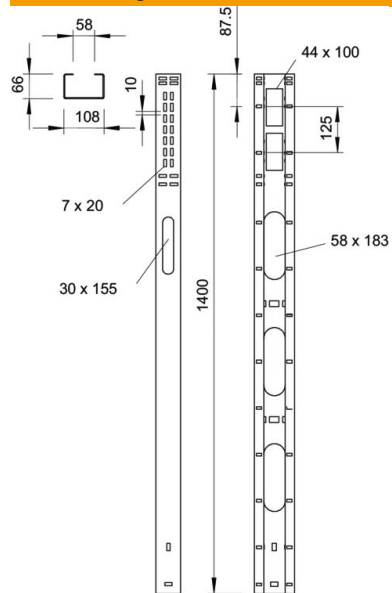
Technisches Datenblatt

Motoranschluss säule FT

Artikelnummer: 6356311



Abmessungen



Länge 1.400 mm

Technische Daten

Montagelochung im Boden	ja
Rostfreier Stahl, gebeizt	nein
Seitenlochung	ja
Weitspann-Ausführung	nein