

Montageanleitung

PV-Montagesysteme Magic PV Field

PV-Montagesysteme Magic PV Field
Montageanleitung

Inhaltsverzeichnis

1	Über diese Anleitung	5
1.1	Zielgruppe	5
1.2	Relevanz dieser Anleitung	5
1.3	Typen von Warnhinweisen	5
1.4	Zugrundeliegende Normen und Verordnungen	5
1.5	Mitgeltende Dokumente	6
2	Bestimmungsgemäße Verwendung	6
3	Sicherheit	6
3.1	Allgemeine Sicherheitshinweise	6
3.2	Persönliche Schutzausrüstung	7
4	Benötigte Werkzeuge	7
5	Systemübersicht	8
5.1	Übersicht Vormontierte Träger	10
6	System montieren	11
6.1	Rammprofile einbringen	12
6.2	Standfüße auf Betonfundamenten montieren	14
6.3	Beschädigte Stellen ausbessern	15
6.4	Träger vormontieren	16
6.5	Vormontierte Träger an Standfüßen/Rammprofilen befestigen	18
6.6	Trägerprofile befestigen	20
6.7	Trägerprofile längs verbinden	22
6.8	Tragsystem stabilisieren	23
6.8.1	Lochbänder montieren	23
6.8.2	Schrauben an vormontierten Trägern anziehen	25
6.9	PV-Module mit End- und Zwischenklemmen montieren	26
6.9.1	Endklemme an Trägerprofil befestigen	27
6.9.2	Zwischenklemme an Trägerprofil befestigen	28
6.9.3	PV-Module anklemmen	29
6.10	PV-Module mit End- und Zwischenklemmen mit Federn montieren	32
6.10.1	End- und Zwischenklemmen mit Feder an Trägerprofil befestigen	33
6.10.2	PV-Module anklemmen mit Klemmen mit Federn	34
7	System warten	38
8	System demontieren	39
9	System entsorgen	39
10	Technische Daten	40
10.1	Artikelliste	40
10.2	Passende PV-Modulgrößen zu Trägerprofiltypen	41



1 Über diese Anleitung

1.1 Zielgruppe

Diese Anleitung richtet sich an Fachkräfte und/oder unterwiesenes Fachpersonal (z. B. Dachdecker, Solateure, Ingenieure, Architekten, Bauleiter, Monteure, Installateure), die in der Montage von Photovoltaikanlagen geschult sind und mit der Montage der PV-Montagesysteme beauftragt sind.

Elektrotechnische Arbeiten wie das Anschließen und Erden der Anlagen dürfen ausschließlich von elektrotechnisch geschulten Fachkräften ausgeführt werden.

1.2 Relevanz dieser Anleitung

Diese Anleitung basiert auf den zum Zeitpunkt der Erstellung gültigen Normen (Januar 2025).

Anleitung vor Montagebeginn sorgfältig lesen. Für Schäden, die entstehen, weil diese Anleitung nicht beachtet wurde, übernehmen wir keine Gewährleistung und Haftung.

Abbildungen haben lediglich Beispielcharakter. Montageergebnisse können optisch abweichen.

Kabel und Leitungen werden in dieser Anleitung einheitlich als Kabel bezeichnet.

1.3 Typen von Warnhinweisen



Art der Gefährdung!

Bezeichnet eine gefährliche Situation. Wird der Warnhinweis nicht beachtet, können tödliche oder schwere Verletzungen die Folge sein.

ACHTUNG

Art der Gefährdung!

Bezeichnet eine gefährliche Situation. Wird der Sicherheitshinweis nicht beachtet, können Sachschäden am Produkt oder an der Umgebung die Folge sein.

Hinweis! *Kennzeichnet wichtige Hinweise und Hilfestellungen.*

1.4 Zugrundeliegende Normen und Verordnungen

- DIN EN 62305 (VDE 0185-305)
- DIN VDE 0100-712
- DIN EN 61643-32

1.5 Mitgeltende Dokumente

- Die Konformitätserklärungen sind unter www.obo.de an den Produkten verknüpft.

2 Bestimmungsgemäße Verwendung

Die Photovoltaik-Montagesysteme Magic PV Field für Freiflächen dienen der Montage von Photovoltaik-Modulen mit einer Höhe von 30 – 50 mm im Außengelände mit festem Untergrund z. B. Beton oder Erdboden. Die Geländeneigung darf maximal 4° in Längsrichtung und 3° in Querrichtung betragen. Neigungen in Längsrichtung größer 3° können durch einen terrassenförmigen Aufbau des Geländes ausgeglichen werden. Die Systeme sind für die Aufnahme von Modulen mit Breiten von 990 – 1160, 1090 – 1140 und 1300 – 1310 mm geeignet und für Längen von 1600 - 2400 mm. Die Module können im Ost-West-Verbund mit einem Neigungswinkel von 10° oder in Südrichtung mit einem Neigungswinkel von 25° oder 30° montiert werden. Abhängig von der Modulgröße werden die PV-Montagesystemen in sogenannten „Strings“ mit vorgegebenen Ausmaßen montiert. Modulbreiten 990 bis 1070 mm werden in einem String mit 2 x 11 PV-Modulen montiert. Größere Modulbreiten werden in einem String mit 2 x 9 PV-Modulen montiert. Zwischen 2 Strings muss ein Mindestabstand von 100 mm eingehalten werden. Die Montagesysteme sind nicht dazu bestimmt, auf felsigen Untergründen, in Gewässern oder auf Dächern montiert zu werden .

Für andere als den hier beschriebenen Einsatzzweck sind die Montagesysteme nicht konzipiert. Wenn die Photovoltaik-Montagesysteme zu einem anderen Zweck eingesetzt wird, erlöschen alle Haftungs-, Gewährleistungs- und Ersatzansprüche.

3 Sicherheit

3.1 Allgemeine Sicherheitshinweise

Folgende allgemeine Sicherheitshinweise beachten:

- Vor Beginn der Montage muss sichergestellt sein, dass die Bodenbeschaffenheit geeignet ist zur Aufnahme von Rammprofilen oder zum Gießen von Betonfundamenten (Rammprüfung und/oder Geogutachten).
- Die Montage muss mit mindestens 2 Personen durchgeführt werden.
- Kontakt mit elektrischem Strom kann zu einem elektrischen Schlag führen. Elektrotechnische Arbeiten dürfen nur durch qualifizierte Fachkräfte ausgeführt werden.
- Persönliche Schutzausrüstung muss getragen werden.

3.2 Persönliche Schutzausrüstung

Liste der zu verwendenden persönlichen Schutzausrüstung:



Handschutz benutzen



Fußschutz benutzen



Augenschutz benutzen



Gehörschutz benutzen

4 Benötigte Werkzeuge

Liste der zu verwendenden Werkzeuge:

- Einschlagramme (motorisiert)/Pfahlramme (für Rammprofile)
- Schlagbohrmaschine (für Standfüße Betonfundament)
- Gliedermaßstab
- Wasserwaage
- Akkuschauber (Inbus Größe 6)
- Drehmomentschlüssel (Schlüsselweite 6, 17, 18 ,19, Inbus Größe 6)
- Schraubendreher (Inbus Größe 6)
- Hilfsmittel oder Gerät zum Ausrichten und Platzieren der Standfüße/ Rammprofile (z. B. Richtschnur, Laser)

5 Systemübersicht

Die Photovoltaik-Montagesysteme (PV-Montagesysteme) Magic PV Field bestehen aus Vormontierten Trägern, die an Standfüßen oder Rammprofilen montiert und mit Lochbändern stabilisiert werden. Auf den Trägern werden Trägerprofile mit Kreuzverbindern befestigt. Zum Befestigen der PV-Module auf den Trägerprofilen werden End- und Zwischenklemmen genutzt.

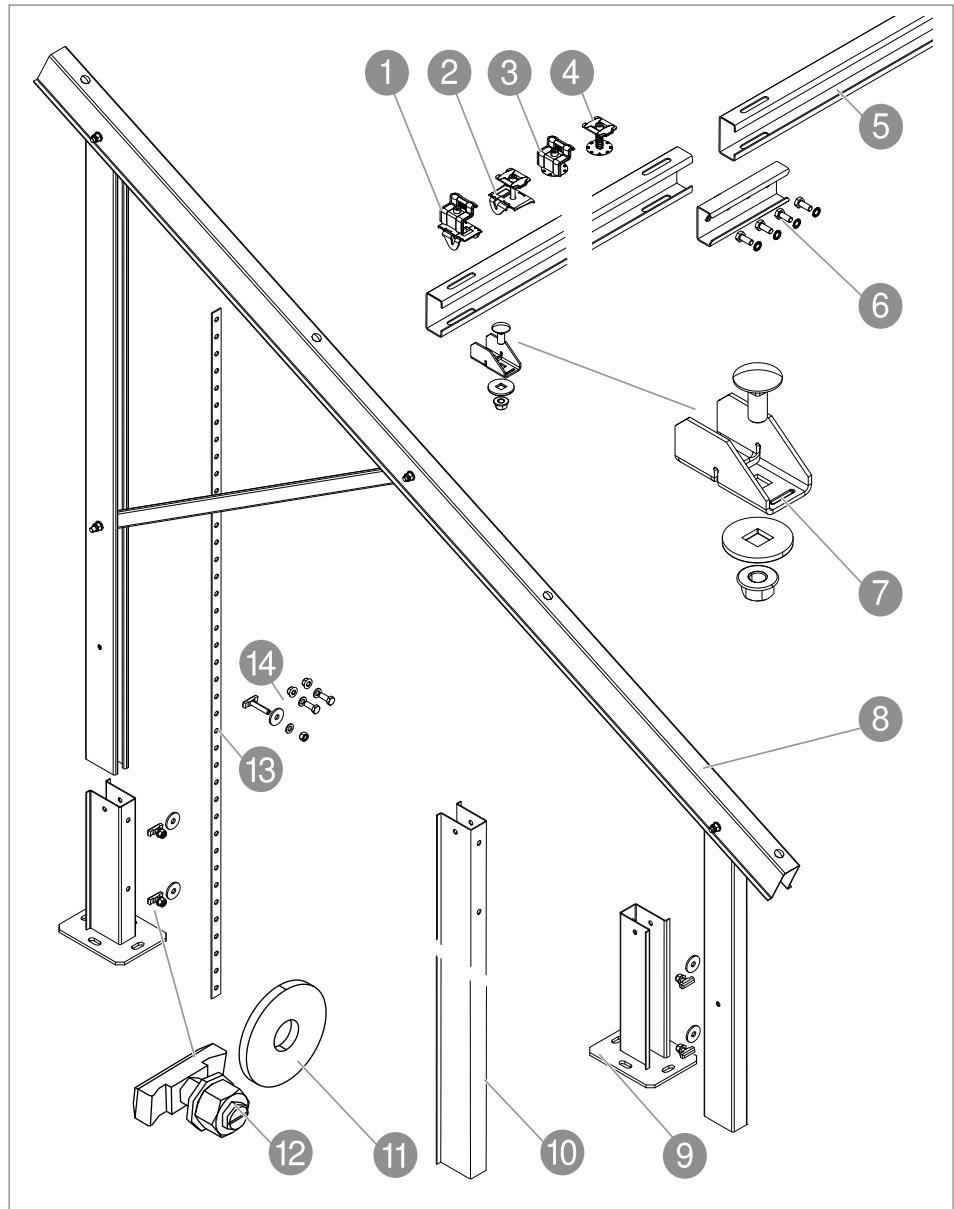


Abb. 1: Systemübersicht

	Bezeichnung	Typ	Funktion
①	Endklemme	KLE 20/25/30/ 35/40/45/50 A2	Befestigung von PV-Modulen auf Trägerprofilen
②	Zwischenklemme	KLZ 2030 A2	Befestigung von PV-Modulen auf Trägerprofilen
		KLZ 3040 A2	
		KLZ 5060 A2	
③	Endklemme mit Feder	KLE F 25 A2 KLE F 30 A2 KLE F 35 A2 KLE F 40 A2	Befestigung von PV-Modulen auf Trägerprofilen, geeignet für hohe Belastungszonen
④	Zwischenklemme mit Feder	KLZ F 25 A2 KLZ F 30 A2 KLZ F 35 A2 KLZ F 40 A2	Befestigung von PV-Modulen auf Trägerprofilen, geeignet für hohe Belastungszonen
⑤	Trägerprofil	TP 1000 - 1310 FT	Auflage und Montageschiene für PV-Module
⑥	Längsverbinder mit Befestigungsmaterial	LV FT	Längsverbinding von Trägerprofilen
⑦	Kreuzverbinder mit Befestigungsmaterial	KV FT	Befestigung von Trägerprofil an vormontiertem Träger zur Befestigung von Trägerprofil an vormontiertem Träger
⑧	Vormontierter Träger	VT 10/25/30 S FT	Unterkonstruktion für PV-Anlage, Auflage für Trägerprofile
		VT 10/25/30 M FT	
		VT 10/25/30 L FT	
⑨	Standfuß für Betonfundament	SF 400 FT	Zum Montieren auf Betonfundament, Aufnahme von vormontiertem Träger
⑩	Rammprofil	RP 1800 FT	Zum Einbringen in den Untergrund, Aufnahme von vormontiertem Träger
		PR 2300 FT	
⑪	Großflächen-scheibe	DIN440 14 F	Ergänzung zu Hakenkopfschraube MS50HB zur Befestigung von vormontiertem Träger an Standfuß oder Rammprofil
⑫	Hakenkopfschraube mit Unterlegscheibe und Mutter	MS50HB M12x30 A4	Befestigung von vormontiertem Träger an Standfuß oder Rammprofil
		MS50HB M12x60 A4	
⑬	Lochband	LB FT	Stabilisierende Querverbindung der hinteren Stützen des vormontierten Trägers
⑭	Schraubenset für Lochband	SVLB	Befestigung des Lochbands

Tab. 1: Systemkomponenten

Zubehör

Bezeichnung	Typ	Funktion
Zinkausbesserungsspray	ZSF	Nachbehandlung und Ausbesserung von ungeschützten und beschädigten Stellen an tauchfeuerverzinkten Bauteilen, zum Schutz vor Korrosion

Tab. 2: Zubehör

5.1 Übersicht Vormontierte Träger

Die Größe und Anzahl der vormontierten Träger richtet sich nach der Planung der PV-Anlage.

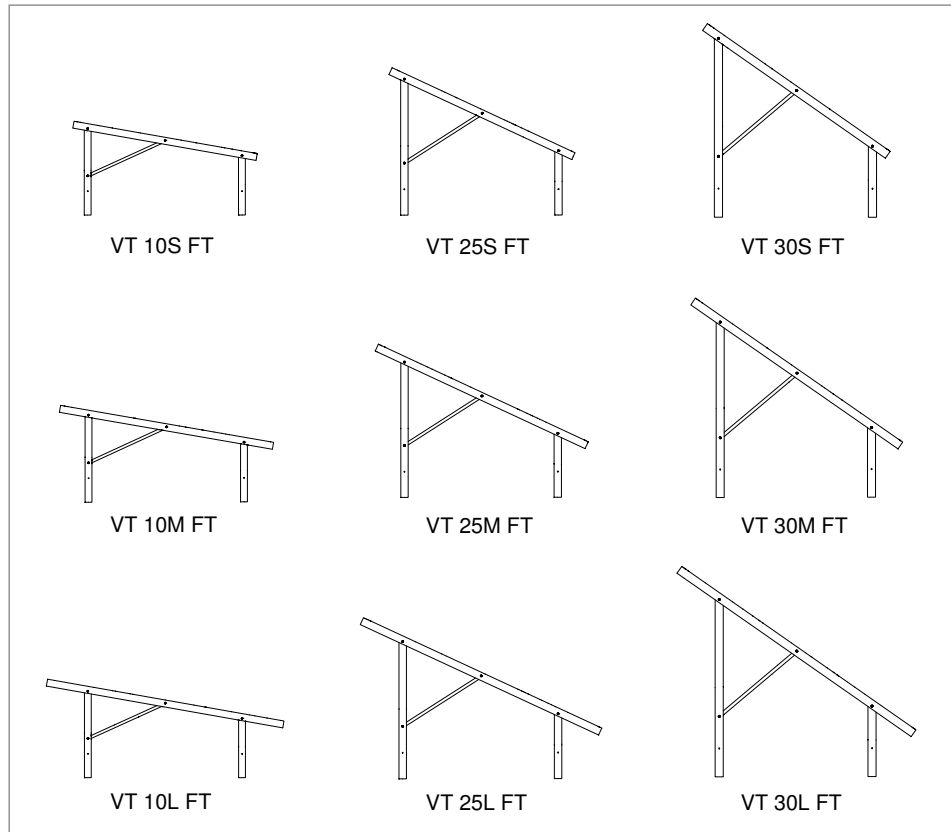


Abb. 2: Systemübersicht

Typ/Art.-Nr.	Neigungswinkel	Ausrichtung
VT 10 S FT	10 °	Ost-West
VT 10 M FT	10 °	Ost-West
VT 10 L FT	10 °	Ost-West
VT 25 S FT	25 °	Süd
VT 25 M FT	25 °	Süd
VT 25 L FT	25 °	Süd
VT 30 S FT	30°	Süd
VT 30 M FT	30°	Süd
VT 30 L FT	30°	Süd

Tab. 3: Anwendung Vormontierte Träger

6 System montieren

Die Anzahl und Größe der einzelnen Systemkomponenten sowie der zu montierenden PV-Module muss der Planung der PV-Anlage entnommen werden.

ACHTUNG

Gefahr von Bruch und Funktionsverlust!

Wenn die PV-Module bei einer Ost-West-Ausrichtung am höchsten Punkt der Schräge zu nah aneinander montiert werden, können Module durch Windeinwirkung von unten abgehoben werden. Es besteht Bruchgefahr und Gefahr von Funktionsverlust. Die in der Planung vorgesehenen Abstände zwischen den Modulen müssen eingehalten werden.

ACHTUNG

Gefahr von Verschattung!

Wenn die PV-Module bei einer Süd-Ausrichtung zu nah aneinander montiert werden, besteht die Gefahr gegenseitiger Verschattung und damit reduzierter Stromerträge. Die in der Planung vorgesehenen Abstände zwischen den Modulen müssen eingehalten werden.

Maximales Gefälle

Das Gelände darf ein maximales Gefälle von 3° in Querrichtung und 4° in Längsrichtung haben.

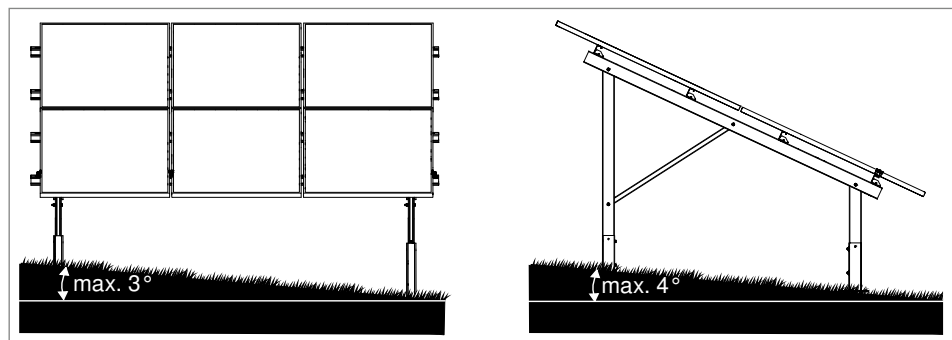


Abb. 3: Maximales Gefälle Quer- und Längsrichtung

6.1 Rammprofile einbringen

Die Rammprofile müssen an denen von der Planung vorgesehenen Positionen eingebracht werden. Die notwendige Rammprofillänge ist abhängig von der Bodenbeschaffenheit und muss durch eine vorherige Rammprüfung festgelegt sein.

Toleranzen beim Einbringen der Rammprofile

Bei den Abständen zwischen den Rammprofilen sind Toleranzen in der Länge von ± 50 mm und in der Tiefe von ± 25 mm möglich (jeweils von Mitte zu Mitte Rammprofil gemessen). Die Rammprofile müssen in einer Flucht und im 90° -Winkel zueinander gesetzt werden.

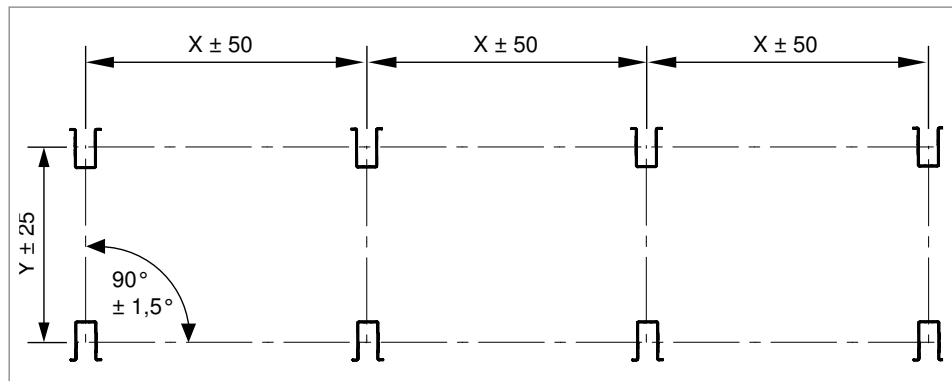


Abb. 4: Toleranzen Abstände Rammprofile

Bei eventuell auftretenden Neigungswinkeln der Rammprofile sind Toleranzen von $\pm 2^\circ$ möglich. Ein eventueller Höhenunterschied zwischen 2 Rammprofilen darf ± 50 mm nicht überschreiten.

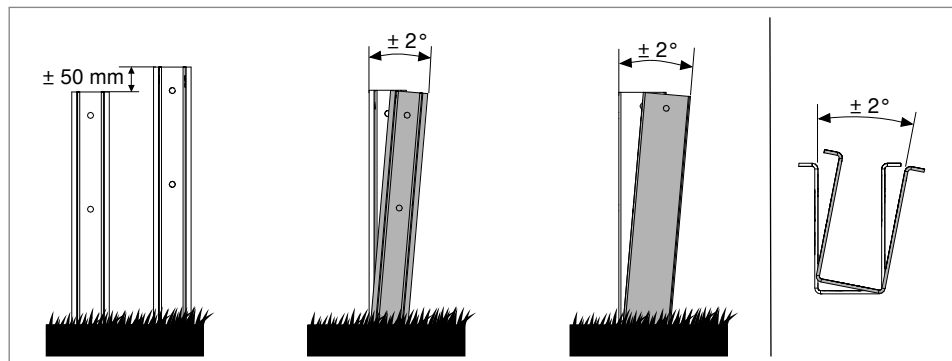


Abb. 5: Toleranzen Höhe und Neigungswinkel Rammprofile

! WARNUNG**Verletzungsgefahr durch schweres Gerät!**

Werden Geräte zum Eintreiben der Rammprofile falsch bedient oder werden Gefahrenbereiche nicht beachtet, können schwere Verletzungen wie Quetschungen oder Brüche die Folge sein.

- Nur Personen, die im Umgang mit dem Gerät geschult sind, dürfen das Gerät bedienen.
- Niemals bei Bedienung des Gerätes im Gefahrenbereich stehen.
- Persönliche Schutzausrüstung tragen.

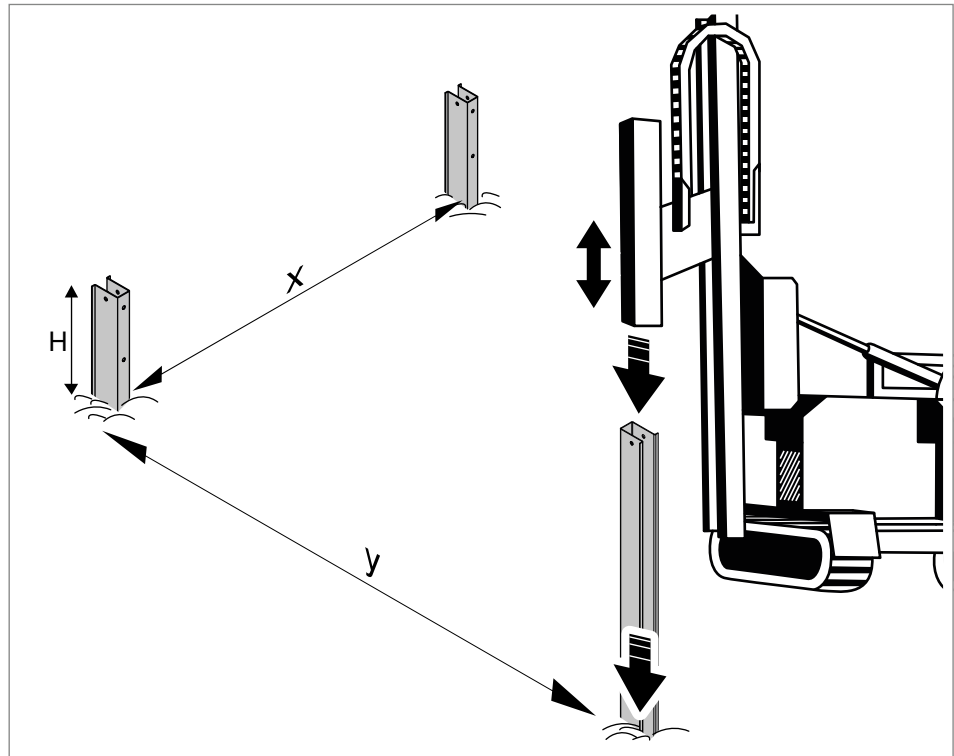


Abb. 6: Rammprofil mit Pfahlramme eintreiben

1. Positionen und Abstände x/y der Rammprofile laut Planung kennzeichnen.
2. Rammprofile positionieren und mit Einschlagramme/Pfahlramme bis auf eine Höhe H 450 mm eintreiben.

6.2 Standfüße auf Betonfundamenten montieren

Die Betonfundamente für die Standfüße müssen gegossen sein und die Positionen und Abstände x/y der Planung der PV-Freiflächenanlage entsprechen.

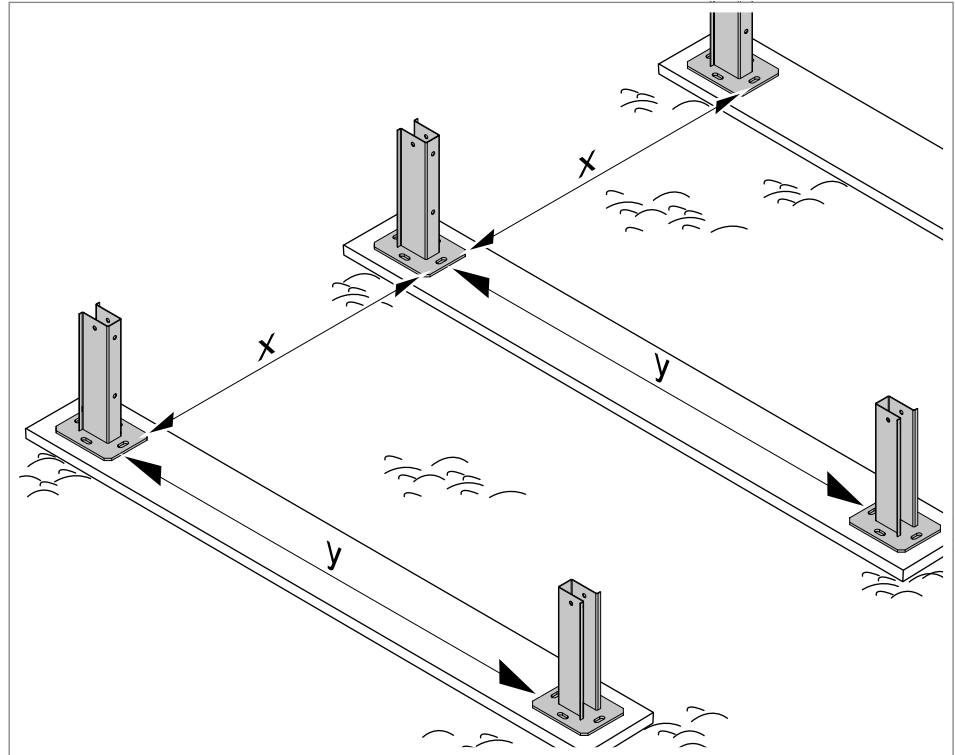


Abb. 7: Standfüße ausrichten

1. Standfüße auf den Betonfundamenten in einer Flucht ausrichten.

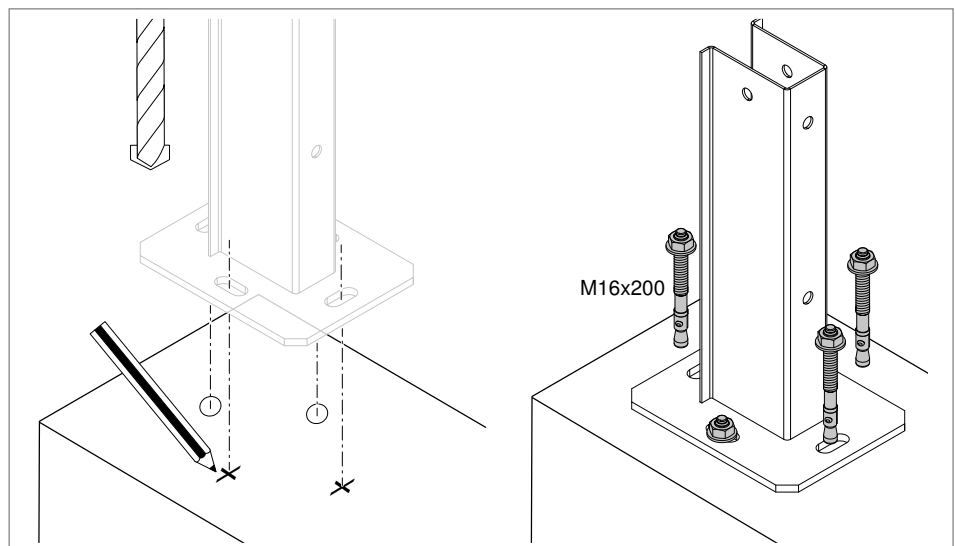


Abb. 8: Standfüße anschrauben

2. Bohrungen anzeichnen (4 Bolzenanker M16x200 pro Standfuß).
3. Bohrungen für Bolzenanker bohren.
4. Standfüße mit Bolzenankern befestigen.

6.3 Beschädigte Stellen ausbessern

Wenn die Oberfläche an Bauteilen durch mechanische Einwirkung beschädigt ist, muss sie mit Zinkausbesserungsspray ausgebessert werden, um spätere Korrosion zu vermeiden.

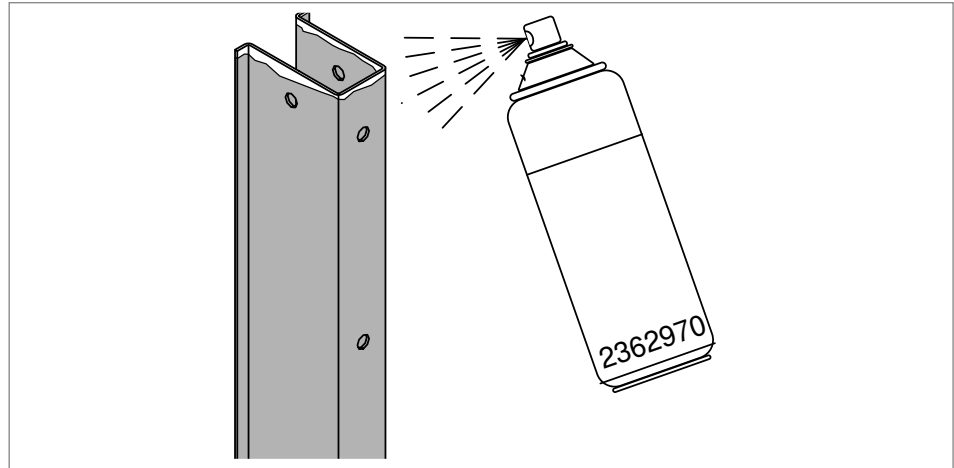


Abb. 9: Beschädigte Stellen ausbessern

1. Zinkausbesserungsspray wie auf der Dose beschrieben anwenden.

6.4 Träger vormontieren

Die Träger werden im zusammengeklappten Zustand geliefert. Sie bestehen aus 2 Standbeinen, einem Auflageprofil und einer Querstrebe. Die Schrauben sind locker vormontiert, so dass die Teile beweglich sind.

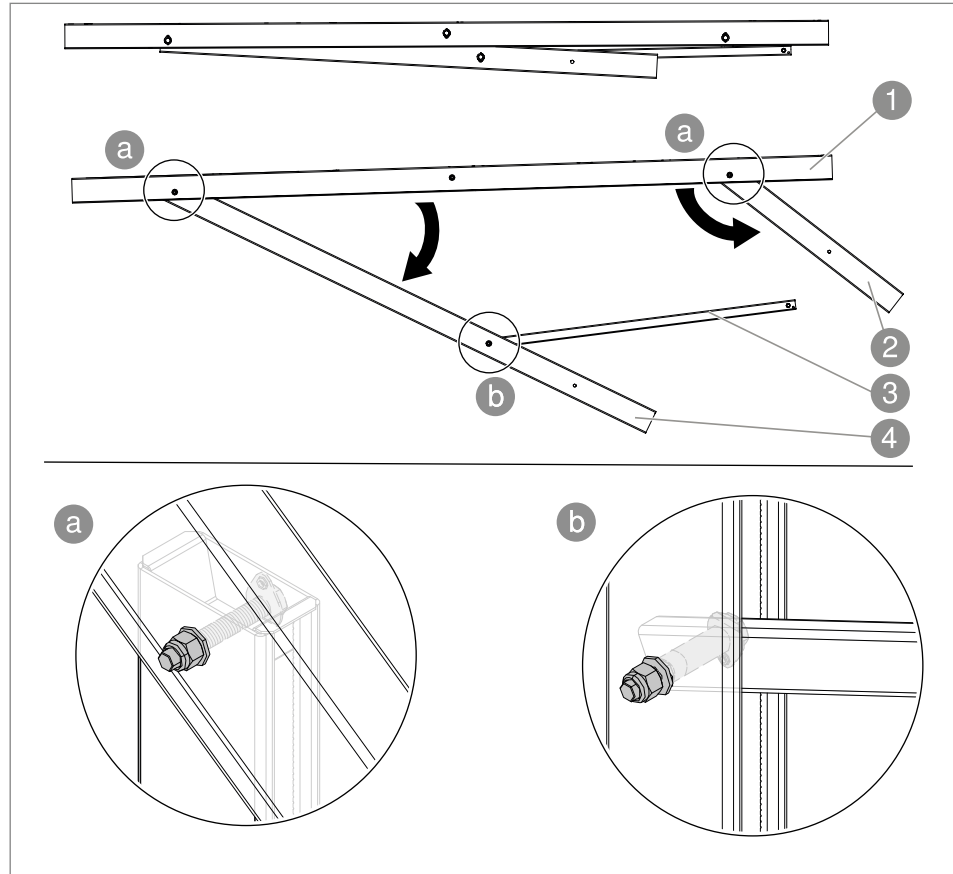


Abb. 10: Vormontierte Trägerteile

- 1 Auflageprofil
- 2 Vorderes Standbein
- 3 Querstrebe
- 4 Hinteres Standbein
- a Sechskantschraube (Schlüsselweite 19) mit Mutter, Unterlegscheiben und Gegenmutter für Verbindung Standbeine mit Auflageprofil
- b Sechskantschraube (Schlüsselweite 19) mit Mutter, Unterlegscheiben und Gegenmutter für Verbindung Querstrebe mit Auflageprofil

Hinweis!

Um eventuelle Toleranzen ausgleichen zu können, werden die Schrauben der vormontierten Träger erst fest angezogen, nachdem die Träger an den Rammprofilen/Standfüßen montiert und die Lochbänder angeschraubt sind.

1. Standbeine ausklappen und im 90°-Winkel zum Untergrund ausrichten.

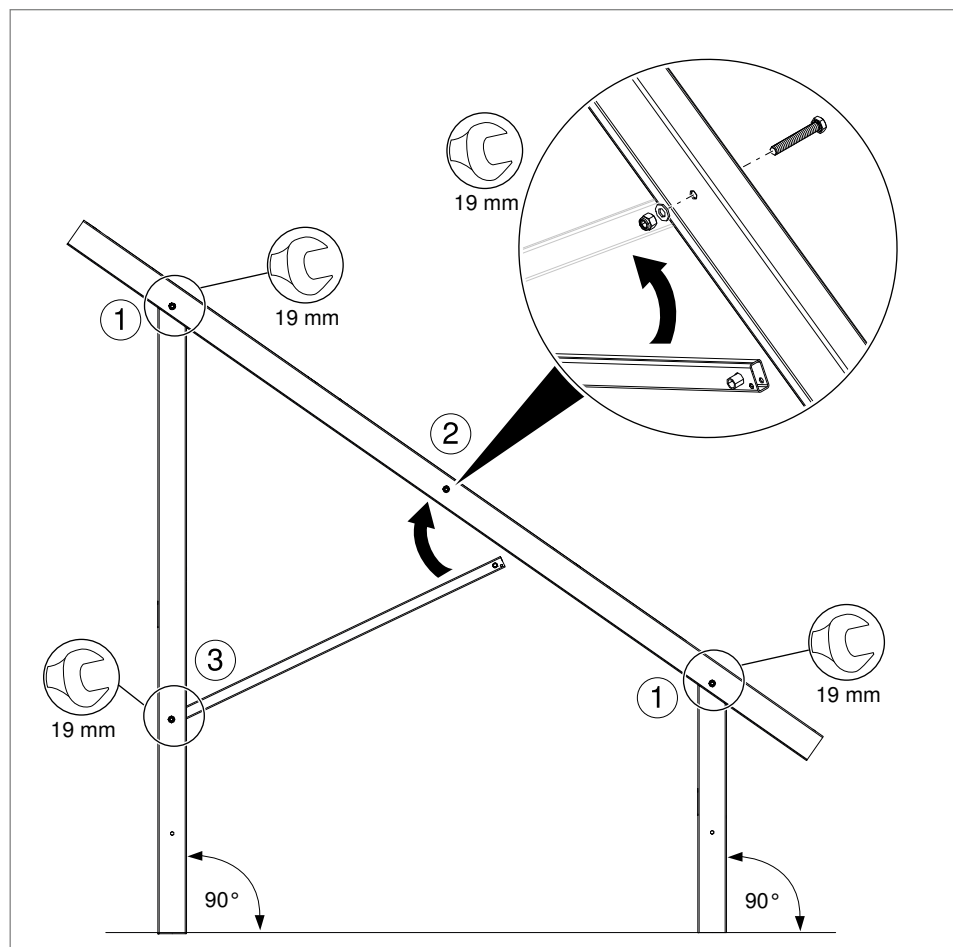


Abb. 11: Schrauben am Träger anziehen

2. Schrauben der Standbeine an Auflageprofil leicht anziehen (1).
3. Schraube für Querstrebe an Auflageprofil lösen (2).
4. Querstrebe in Auflageprofil in Position bringen (2).
5. Schraube durch Distanzhülse der Querstrebe stecken und mit Unterscheibe und Mutter leicht anziehen.
6. Schraube der Querstrebe an hinterem Standbein leicht anziehen (3).

6.5 Vormontierte Träger an Standfüßen/Rammprofilen befestigen

Die vormontierten Träger werden mit Hakenkopfschrauben (Schlüsselweite 19), Großflächenscheiben, Unterlegscheiben und Muttern an den Standfüßen oder Rammprofilen befestigt. Die Träger lassen sich dabei stufenlos insgesamt bis zu 100 mm in der Höhe verstellen (50 mm nach unten oder oben).

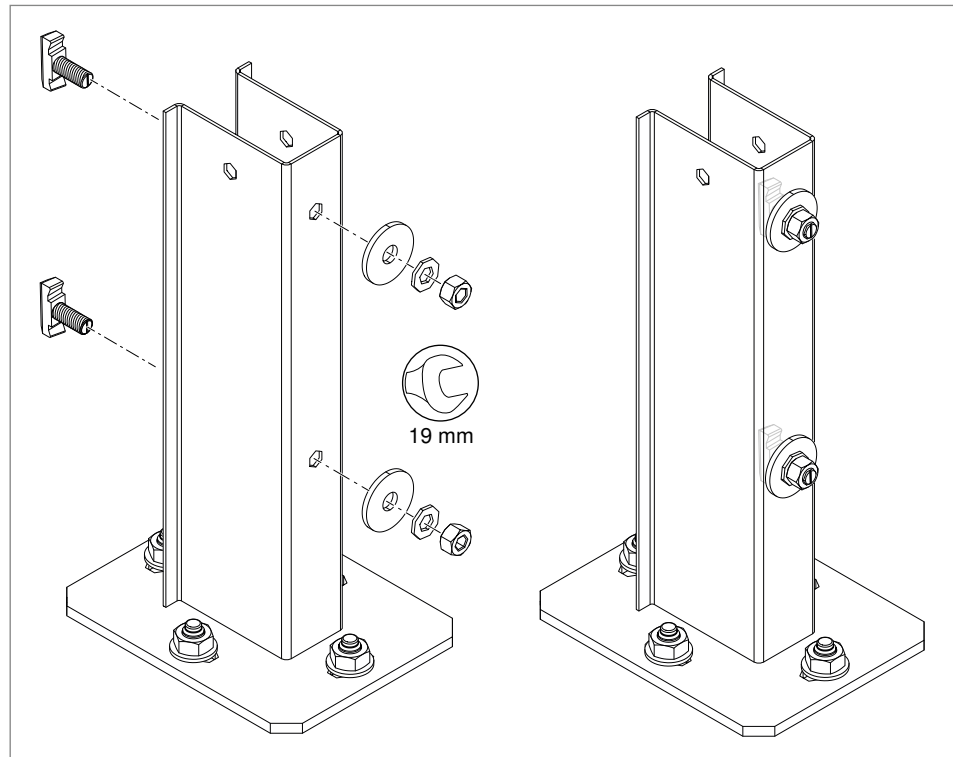


Abb. 12: Hakenkopfschrauben einsetzen

1. Hakenkopfschrauben an Bohrungen der Standfüße/Rammprofile einsetzen und mit Muttern, Großflächenscheiben und Unterlegscheiben leicht anziehen.

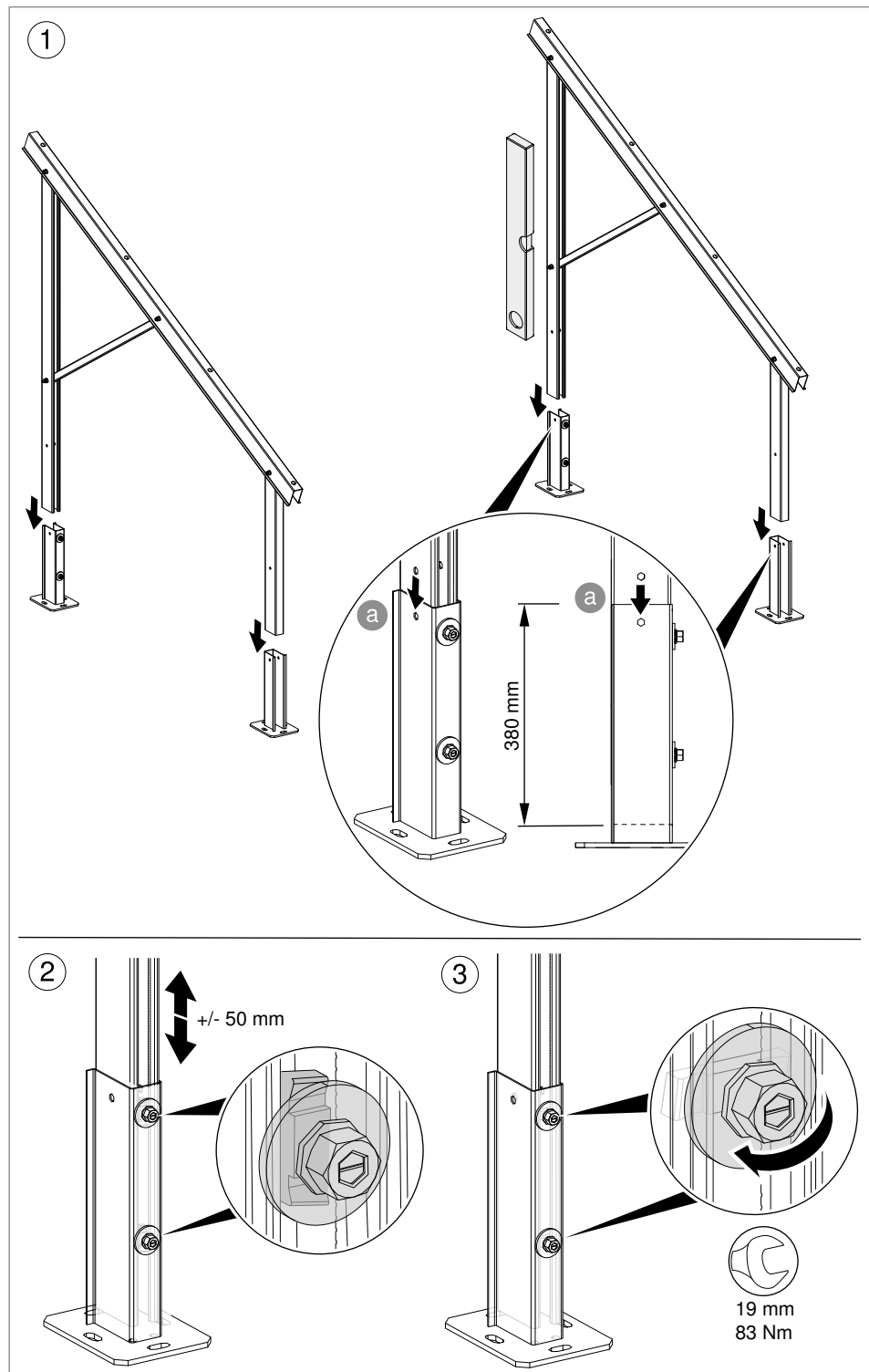


Abb. 13: Vormontierte Träger befestigen

2. Vormontierte Träger in Standfüße/Rammprofile einsetzen, so dass die Bohrungen (a) übereinander liegen (1).
3. Hakenkopfschrauben leicht anziehen und falls notwendig vormontierte Träger in der Höhe (± 50 mm) stufenlos einstellen (2).
4. Hakenkopfschrauben mit 83 Nm anziehen, so dass sich der Hakenkopf im Profil des Trägers verklemmt (3).

6.6 Trägerprofile befestigen

Die Trägerprofile werden mit Kreuzverbindern Typ KV FT an den Bohrungen der vormontierten Träger befestigt. Die Kreuzverbinder werden locker vormontiert und die Trägerprofile dann unter die Kreuzverbinder geschoben und verklemt. Pro Trägerpaar müssen 4 Trägerprofile montiert werden.

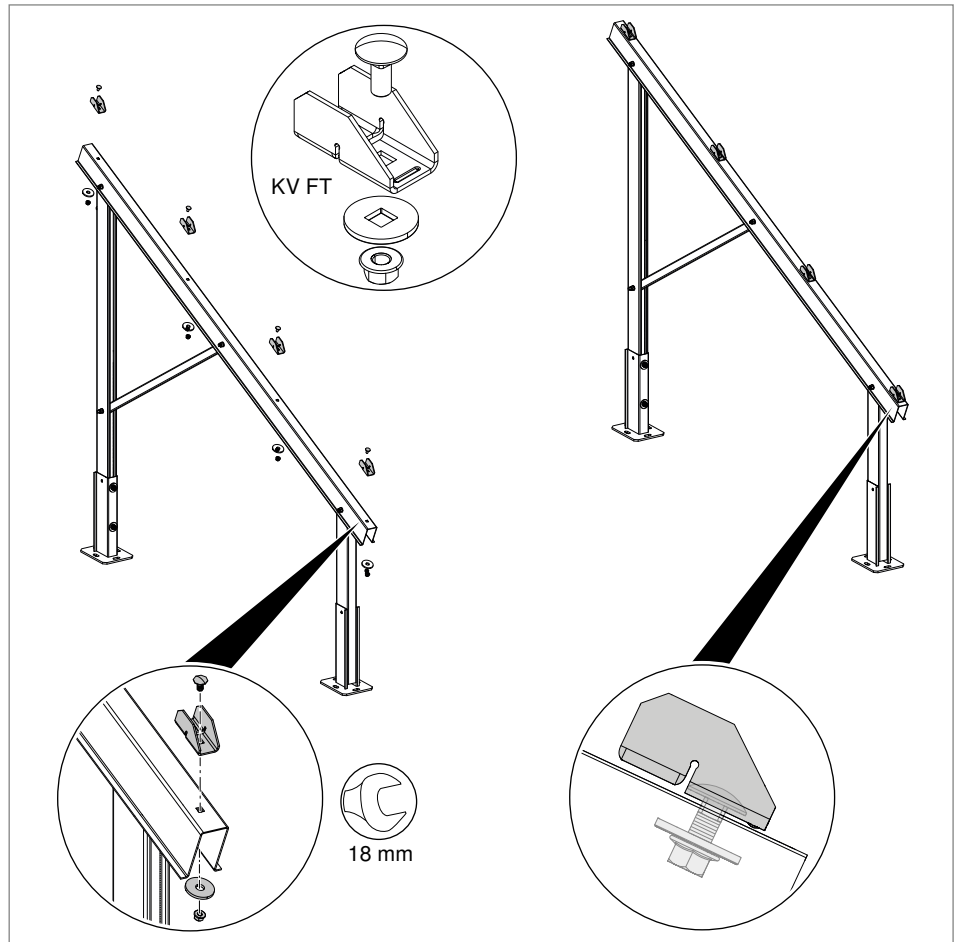


Abb. 14: Kreuzverbinder vormontieren

1. Kreuzverbinder auf Bohrungen des Auflageprofils setzen und locker mit Schraube, Großflächenscheibe und Mutter am vormontierten Träger befestigen.

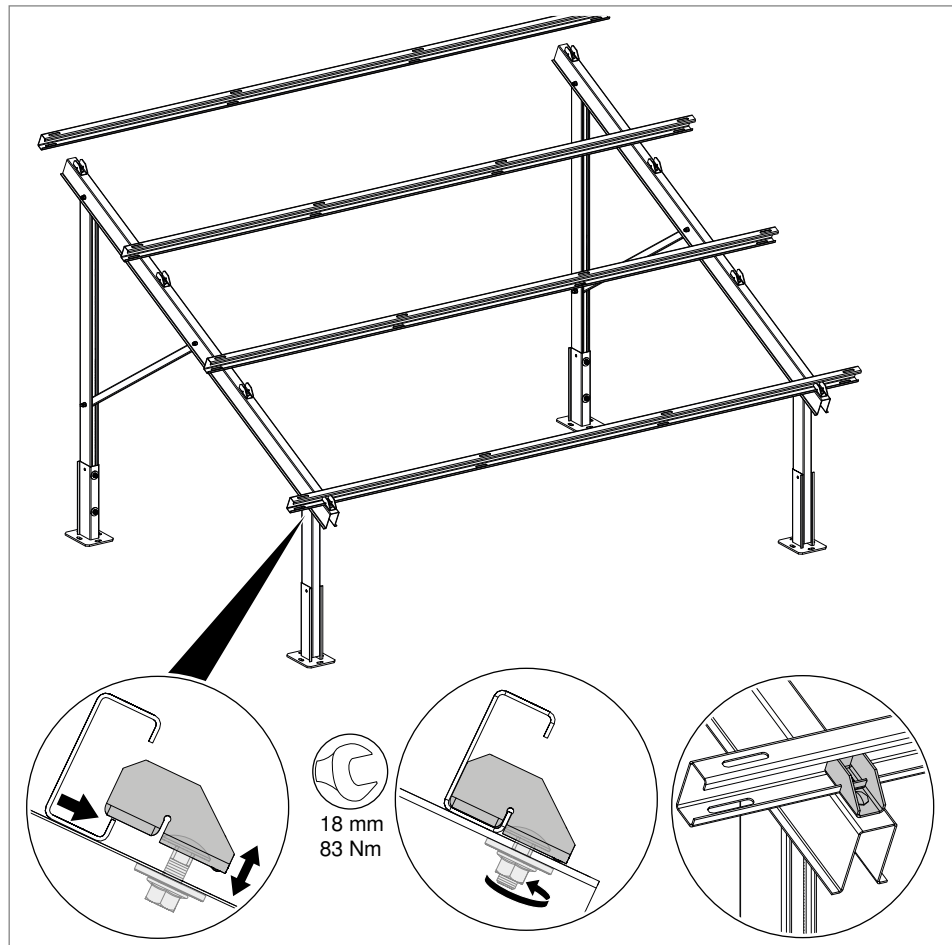


Abb. 15: Trägerprofile mit Kreuzverbindern montieren

2. Trägerprofile auflegen.
3. Kreuzverbinder anheben und Trägerprofile einklemmen.
4. Schrauben der Kreuzverbinder mit 83 Nm anziehen.

6.7 Trägerprofile längs verbinden

Trägerprofile können mit Längsverbindern Typ LV FT in der Länge verbunden werden. Bei der Längsverbindung muss die maximal mögliche Anzahl von „Strings“ nebeneinander beachtet werden. Die Trägerprofile für die PV-Module können maximal bis zu einer Länge von 14,1 m miteinander verbunden werden, damit eine thermische Trennung gewährleistet bleibt.

ACHTUNG

Gefahr von Beschädigung durch thermische Ausdehnung!

Werden zu viele Trägerprofile in der Länge verbunden, kann es zu übermäßiger thermischer Ausdehnung der Profile kommen. Instabilität des Systems kann die Folge sein.

- Trägerprofile nur bis zu einer maximalen Länge von 14,1 m verbinden.
- Mindestabstand von 50 mm einhalten zwischen 2 nicht in der Länge verbundener Trägerprofile.

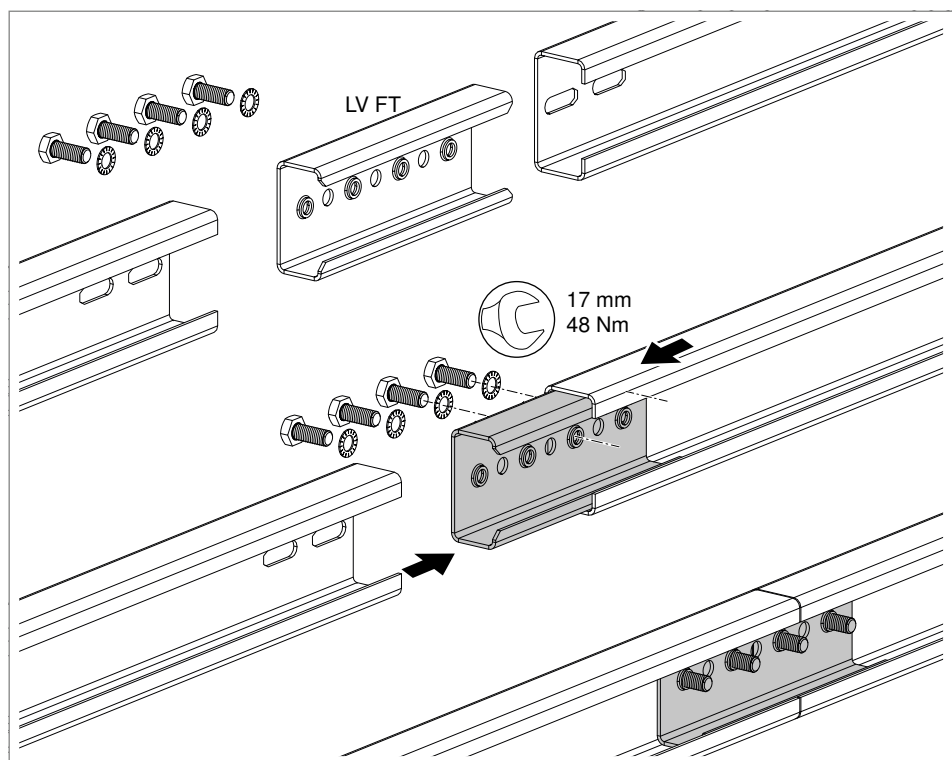


Abb. 16: Längsverbinder montieren

1. Trägerprofile auf Längsverbinder schieben, so dass sie in der Mitte des Verbinders aneinander stoßen.
2. Beiliegende Sechskantschrauben M10x25 und Unterlegscheiben einsetzen und mit 48 Nm anziehen.

6.8 Tragsystem stabilisieren

6.8.1 Lochbänder montieren

Um das Tragsystem auszusteifen, werden die hinteren Standbeine der vormontierten Träger mit diagonal verlaufenden Lochbändern Typ LB FT quer verbunden. Die Lochbänder überlappen in der Mitte, hierdurch können unterschiedlich notwendige Längen erzielt werden. Die Lochbänder werden mit dem Schraubenset SVLB verbunden und an einem Standfuß/Rammprofil sowie an einer senkrechten Strebe befestigt.

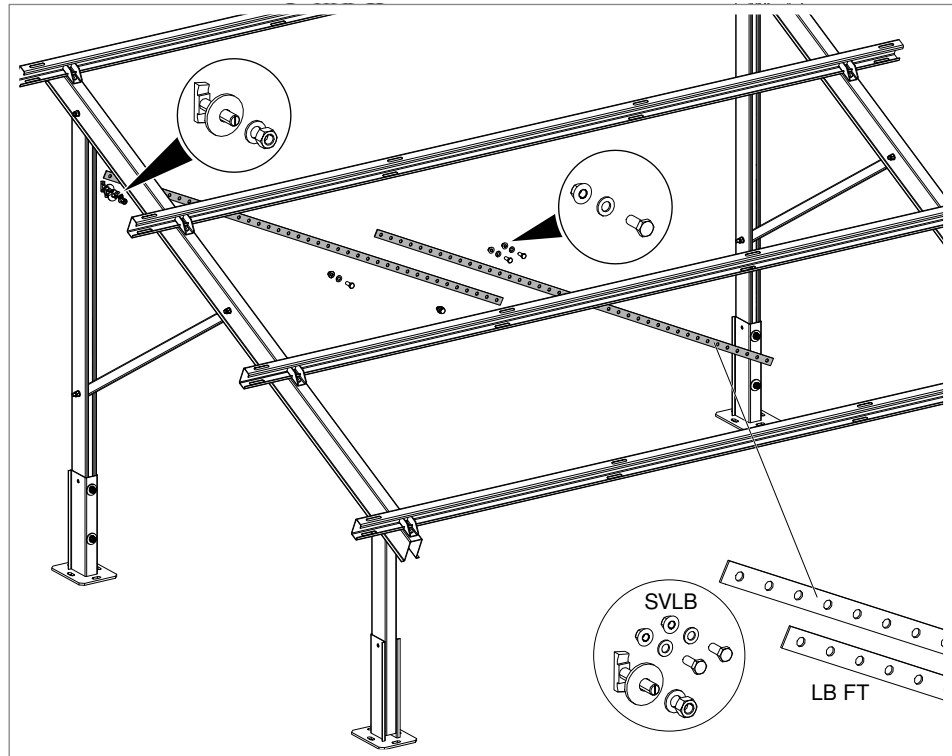


Abb. 17: Lochbänder mit Schraubenset

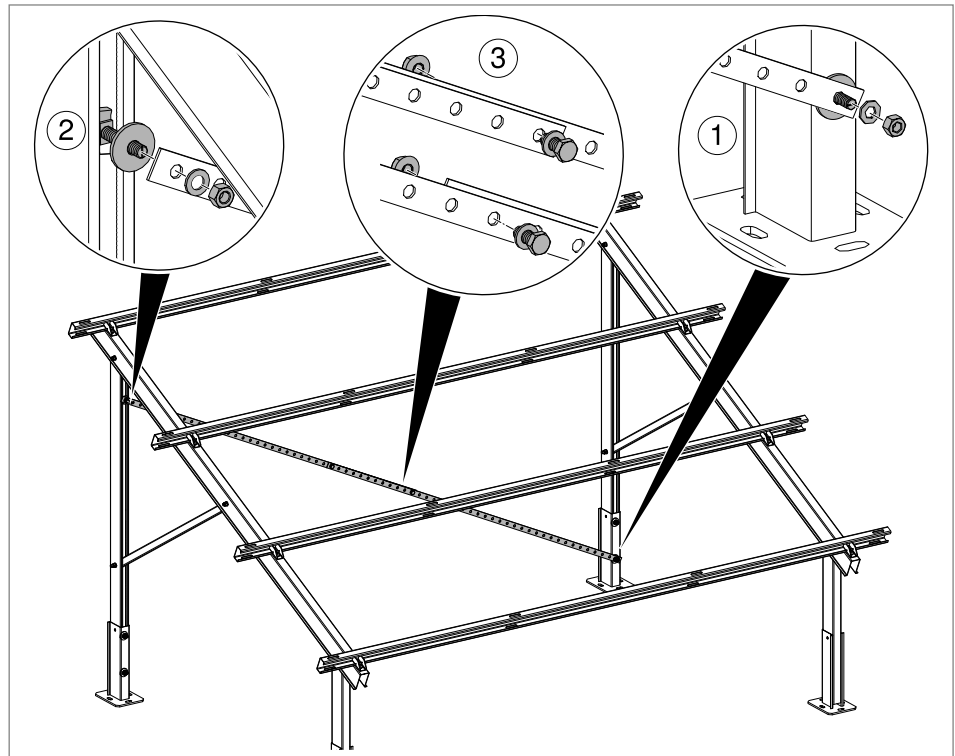


Abb. 18: Lochbänder montieren

1. Schraube an Standfuß/Rammprofil lösen, Lochband einsetzen und Schraube locker anziehen (①).
2. Lochband an hinterem Standbein mit Hammerkopfschraube, Großflächenscheibe, Unterlegscheibe und Mutter locker befestigen (②).
3. Lochbänder übereinander legen und in der Länge so vermitteln, dass die Bohrungen übereinander liegen.
4. Lochbänder an den Überlappungen mit Schrauben und Muttern verbinden (83 Nm) (③).
5. Schrauben an Standfuß/Rammprofil und hinterem Standbein mit 83 Nm anziehen.

6.8.2 Schrauben an vormontierten Trägern anziehen

Vor Montage der PV-Module müssen alle Schrauben des Tragsystems final angezogen werden.

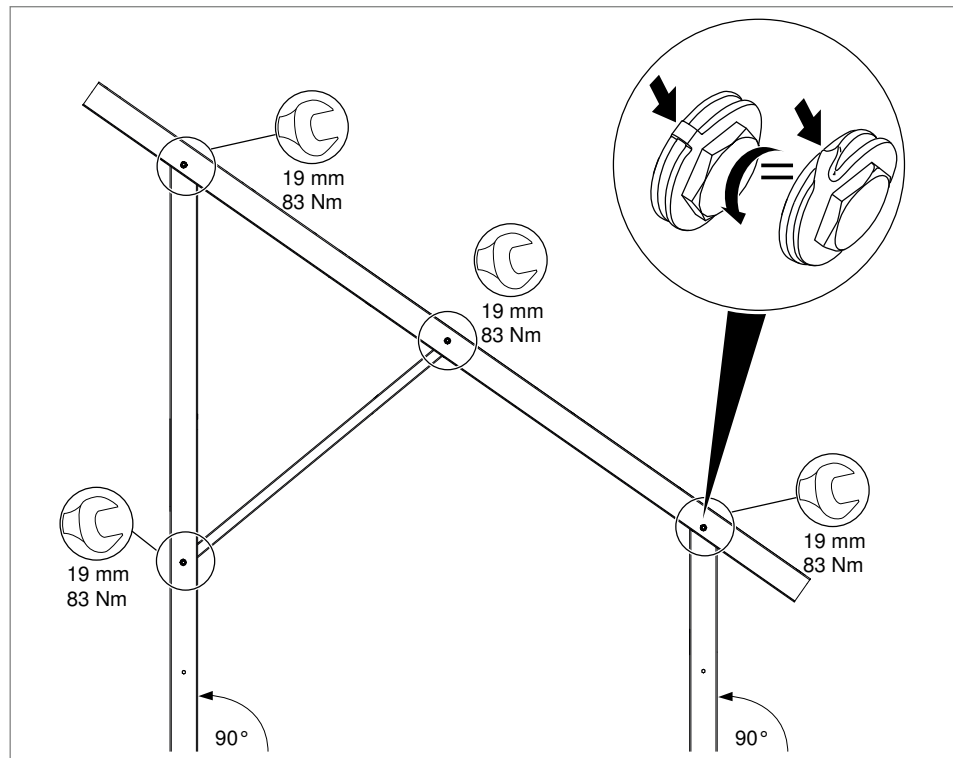


Abb. 19: Schrauben final anziehen

1. Falls notwendig, Standbeine erneut im 90°-Winkel ausrichten.
2. Schrauben an den Trägern mit 83 Nm final anziehen, bis die zusammenhängenden Unterlegscheiben sich gegeneinander verdreht haben.

6.9 PV-Module mit End- und Zwischenklemmen montieren

Die PV-Module werden mit Endklemmen und Zwischenklemmen an den Trägerprofilen montiert. Die Größe der End- und Zwischenklemmen richtet sich nach der Modulhöhe und muss der Planung des PV-Montagesystems entnommen werden. Die Klemmen werden auf die Trägerprofile geklemmt und durch Anziehen der Schrauben am PV-Modul befestigt.

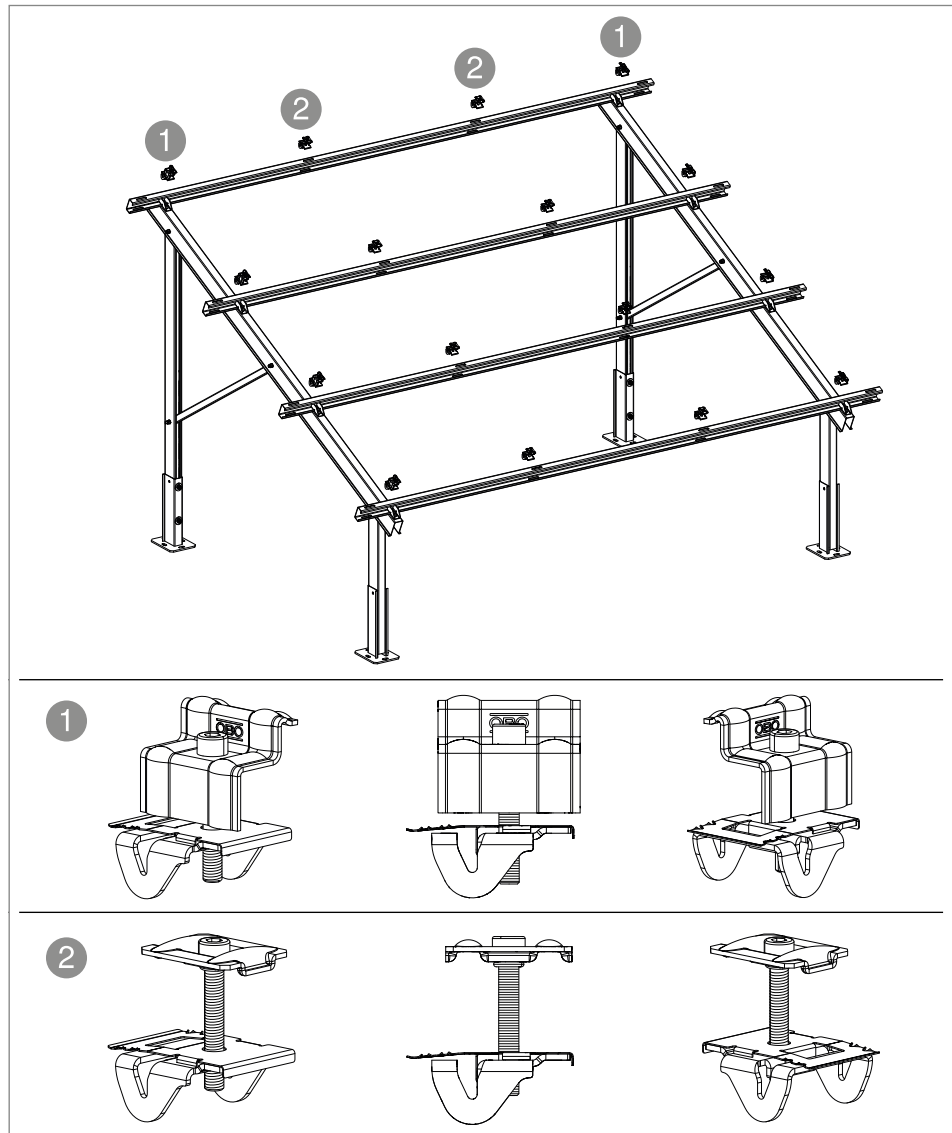


Abb. 20: End- und Zwischenklemmen

1 Endklemme

2 Zwischenklemme

6.9.1 Endklemme an Trägerprofil befestigen

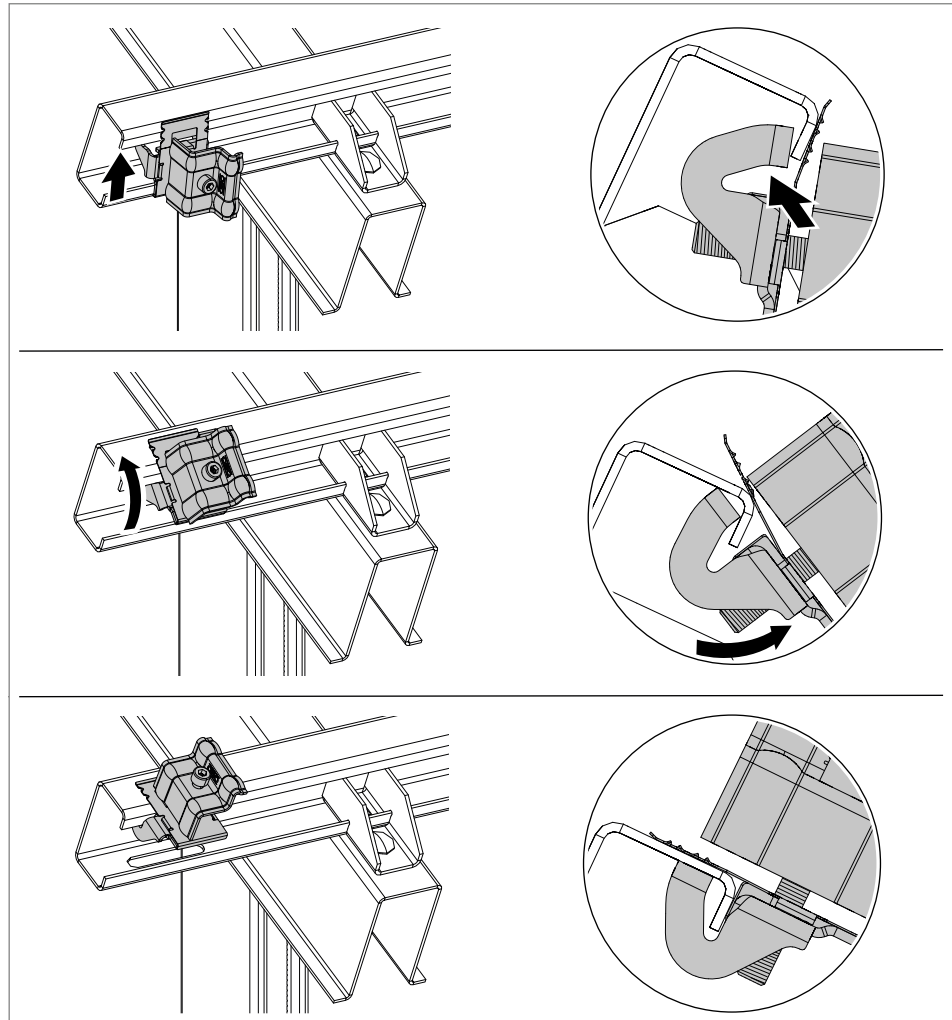


Abb. 21: Endklemme an Trägerprofil klemmen

1. Endklemme in Trägerprofil einsetzen, dabei muss die Klemmplatte auf der Schlitzaußenseite des Profils liegen.
2. Endklemme auf Profilkante drehen, bis sie waagrecht steht und fest klemmt.

Hinweis! *Die Endklemme lässt sich stufenlos nach links und rechts verschieben, solange die Schraube noch nicht angezogen ist.*

6.9.2 Zwischenklemme an Trägerprofil befestigen

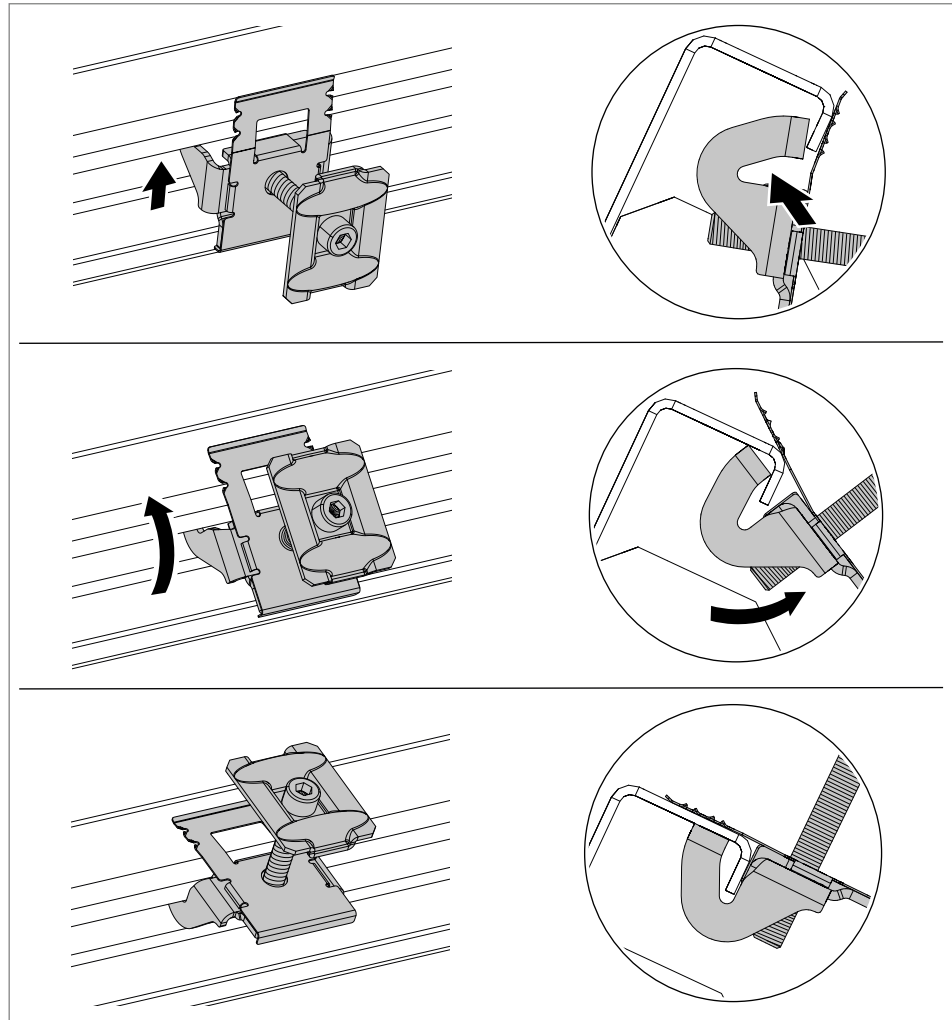


Abb. 22: Zwischenklemme an Trägerprofil klemmen

1. Zwischenklemme in Trägerprofil einsetzen, dabei muss die Klemmplatte auf der Schlitzaußenseite des Profils liegen.
2. Zwischenklemme auf Profiloberkante drehen, bis sie waagrecht steht und fest klemmt.

Hinweis! *Die Zwischenklemme lässt sich stufenlos nach links und rechts verschieben, solange die Schraube noch nicht angezogen ist.*

6.9.3 PV-Module anklemmen

Die PV-Module werden mit den End- und Zwischenklemmen an den Trägerprofilen angeklemt. Jedes Modul muss an mindestens 4 Stellen geklemmt sein (siehe auch Vorgaben des Modulherstellers).

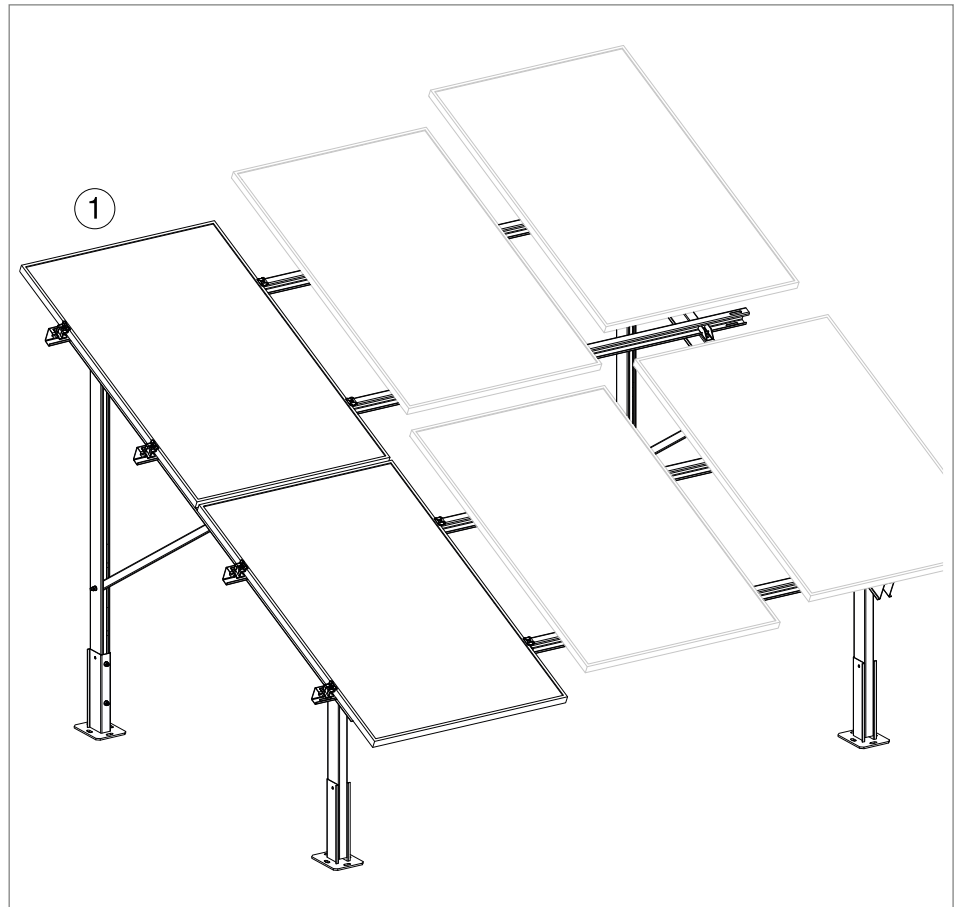


Abb. 23: Äußere PV-Module auflegen

1. Äußere PV-Module auflegen und an Endklemmen schieben ①.

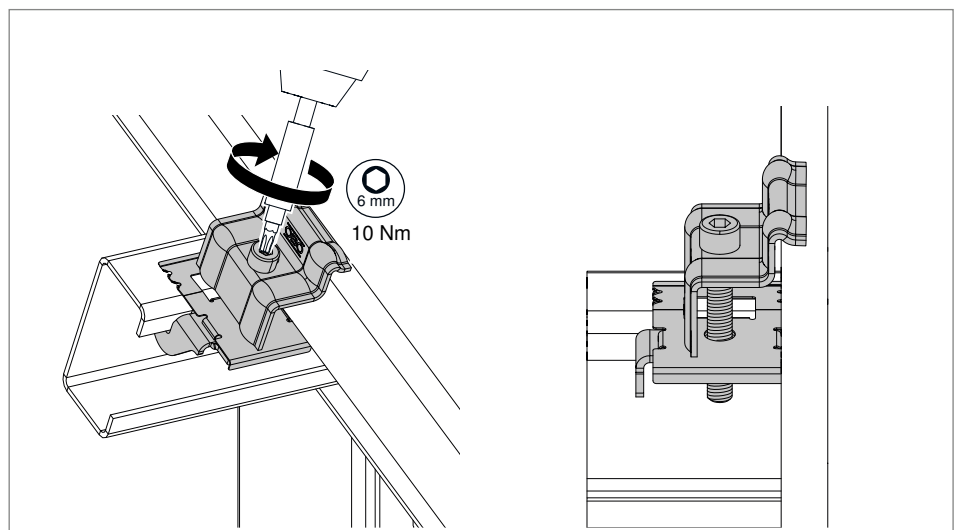


Abb. 24: Endklemme anschrauben

2. Schrauben von Endklemmen mit 10 Nm anziehen.

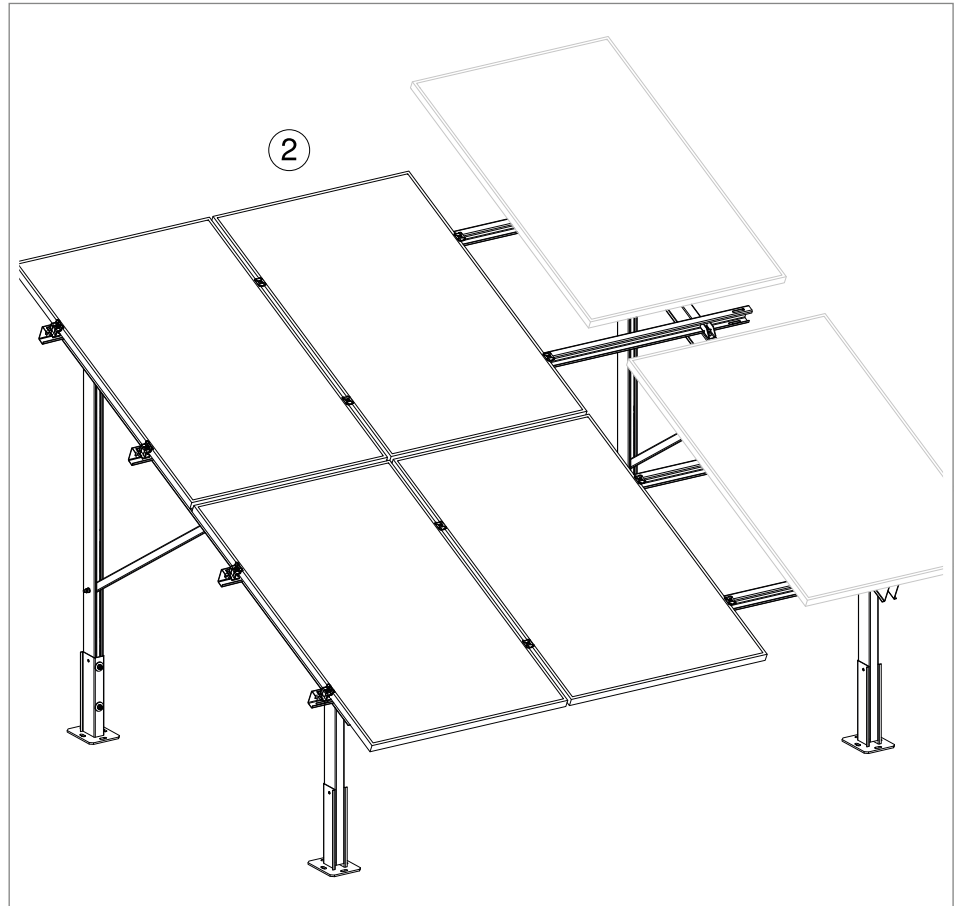


Abb. 25: Mittlere PV-Module auflegen

3. Zwischenklemmen an äußere PV-Module schieben.
4. Mittlere PV-Module auflegen und an Zwischenklemmen schieben ②.

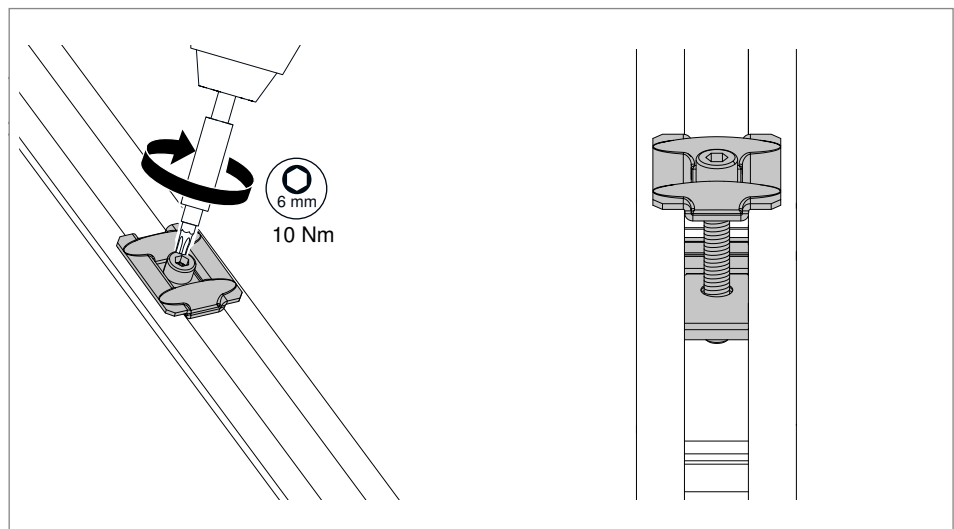


Abb. 26: Zwischenklemme anschrauben

5. Schrauben von Zwischenklemmen mit 10 Nm anziehen.

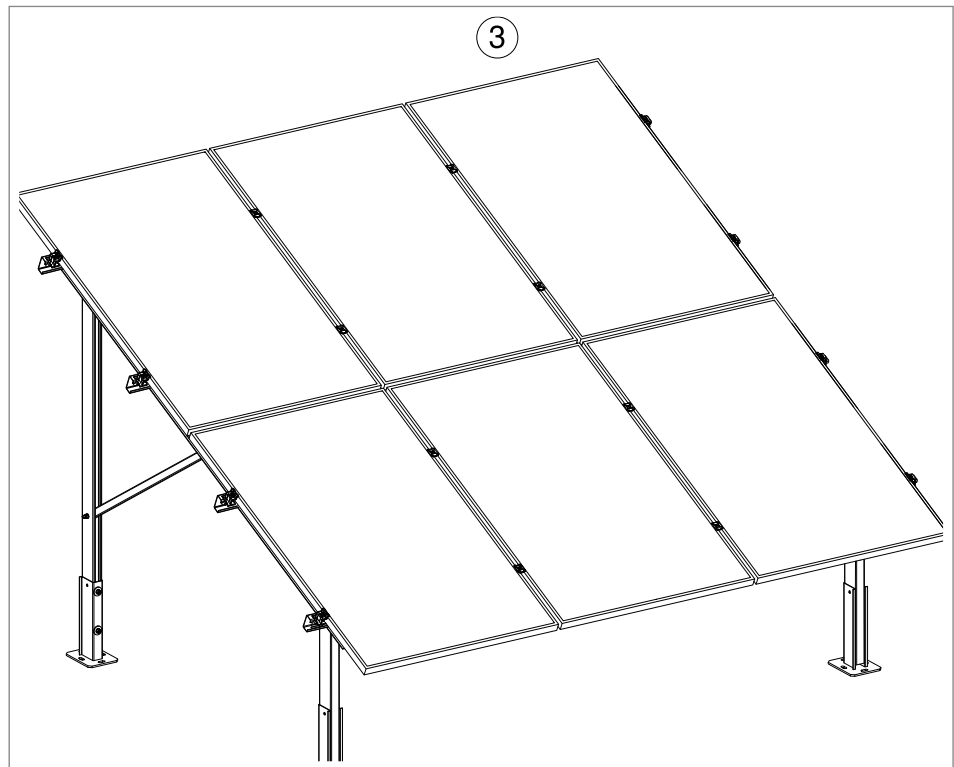


Abb. 27: Äußere PV-Module auflegen

6. Äußere PV-Module auflegen und an Zwischenklemmen schieben ③.

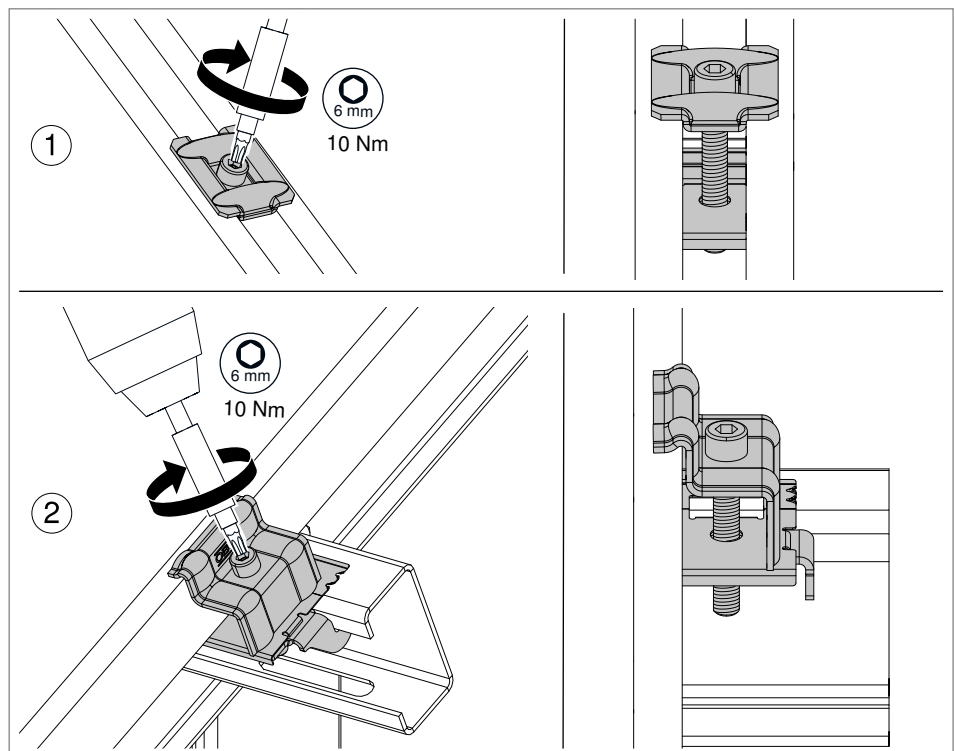


Abb. 28: Zwischen- und Endklemme anschrauben

7. Schrauben von Zwischenklemmen mit 10 Nm anziehen ①.

8. Endklemmen an PV-Module schieben und Schrauben mit 10 Nm anziehen ②.

6.10 PV-Module mit End- und Zwischenklemmen mit Federn montieren

Die Endklemmen und Zwischenklemmen mit Feder bieten eine höhere Druckfläche und werden bei höheren Schnee- und Windlasten eingesetzt. Die angearbeiteten Zähne an der Zwischenplatte drücken sich in den Alurahmen des PV-Moduls und bieten so zusätzlichen Halt. Die Größe der End- und Zwischenklemmen richtet sich nach der Modulhöhe und muss der Planung des PV-Montagesystems entnommen werden. Die Klemmen werden in die Langlöcher der Tragprofile eingesetzt.

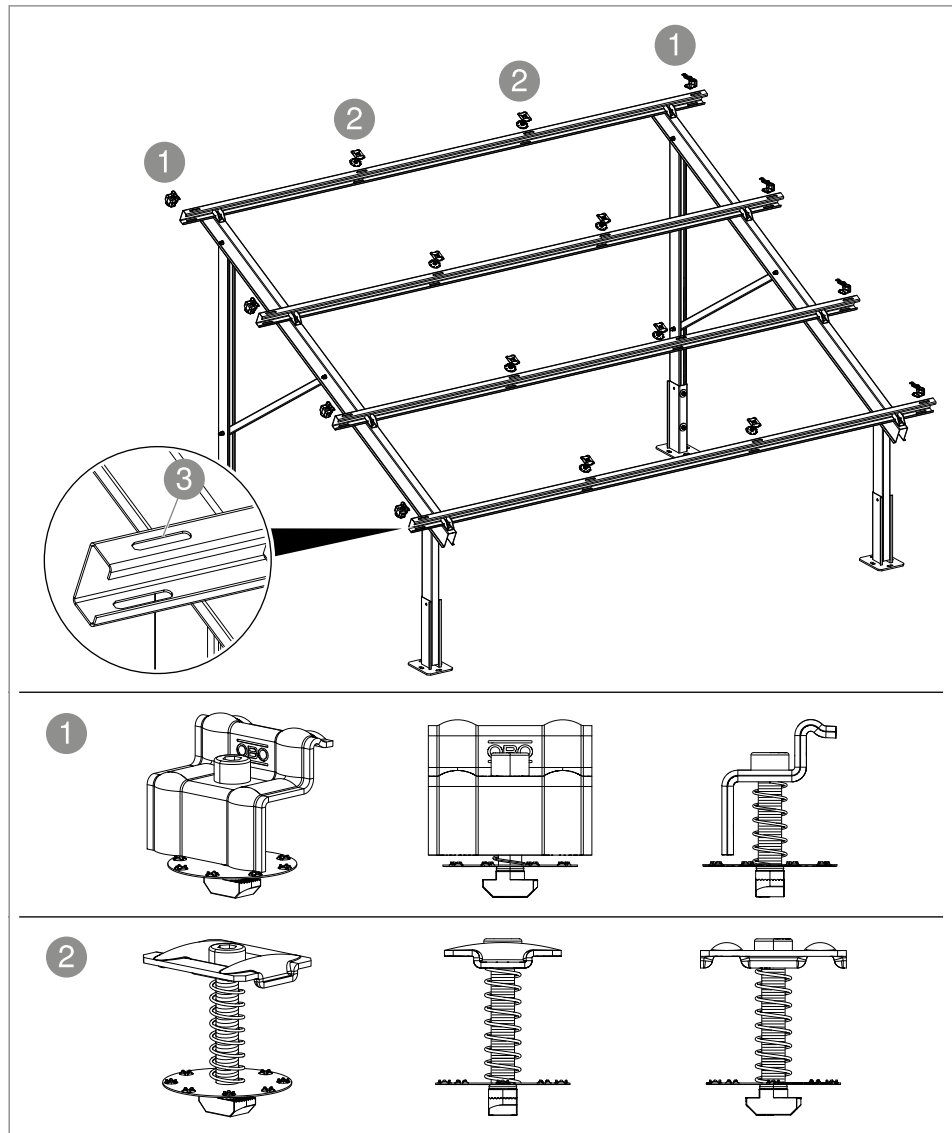


Abb. 29: End- und Zwischenklemmen mit Feder

- ① Endklemme mit Feder
- ② Zwischenklemme mit Feder
- ③ Langloch

6.10.1 End- und Zwischenklemmen mit Feder an Trägerprofil befestigen

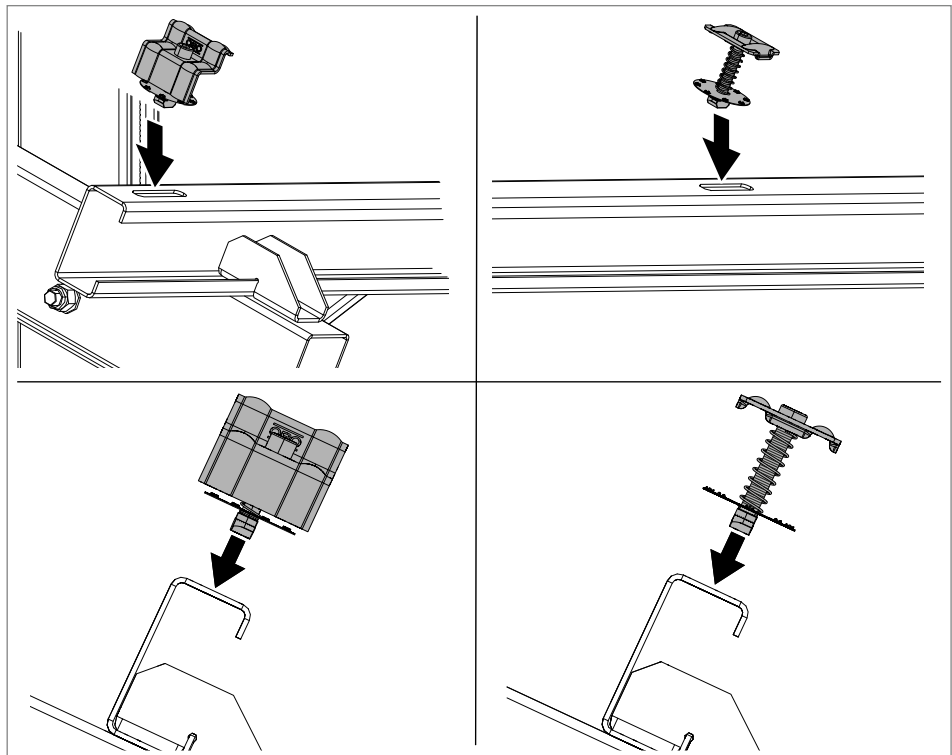


Abb. 30: Klemmen in Langlöcher einsetzen

1. Gleitmuttern der End- und Zwischenklemmen in Langlöcher der Trägerprofile einsetzen.

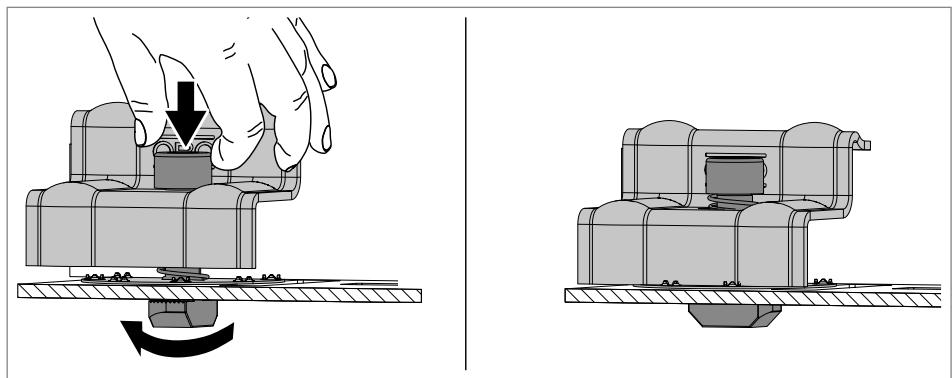


Abb. 31: Gleitmutter verkantet (Beispielabbildung Endklemme)

2. Schraube mit Feder leicht nach unten drücken und drehen, bis die Gleitmutter sich verkantet.
3. Vorgang an allen Klemmen wiederholen.

Hinweis! Die End- und Zwischenklemmen lassen sich im Langloch verschieben, solange die Schraube noch nicht angezogen ist.

6.10.2 PV-Module anklemmen mit Klemmen mit Federn

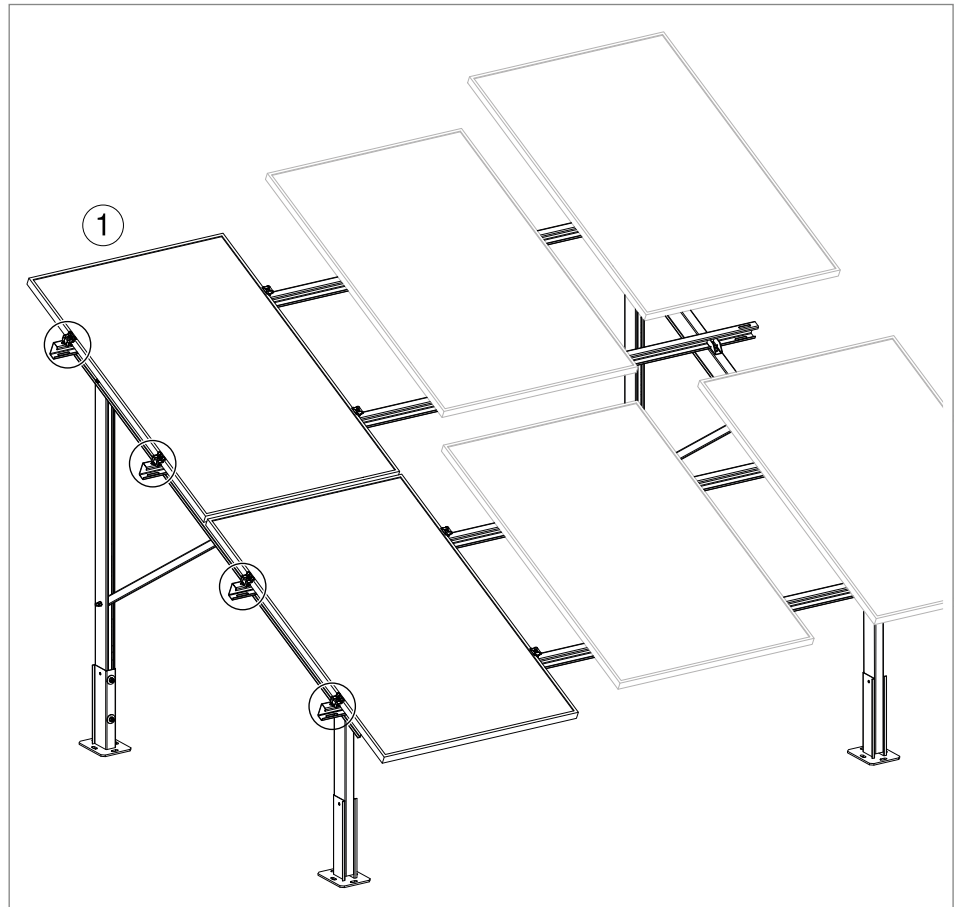


Abb. 32: Äußere PV-Module auflegen

1. Äußere PV-Module auflegen und an Endklemmen mit Feder schieben ①.

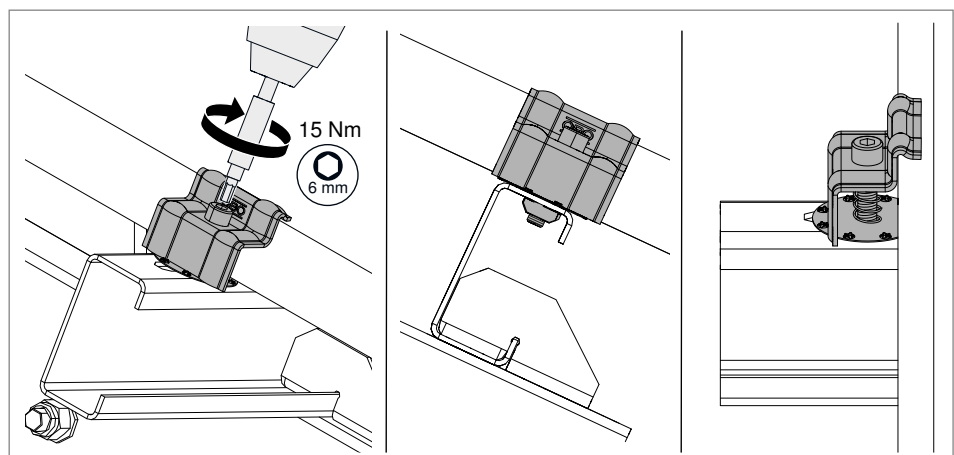


Abb. 33: Endklemme mit Feder anschrauben

2. Schrauben von Endklemmen mit Feder mit 15 Nm anziehen.

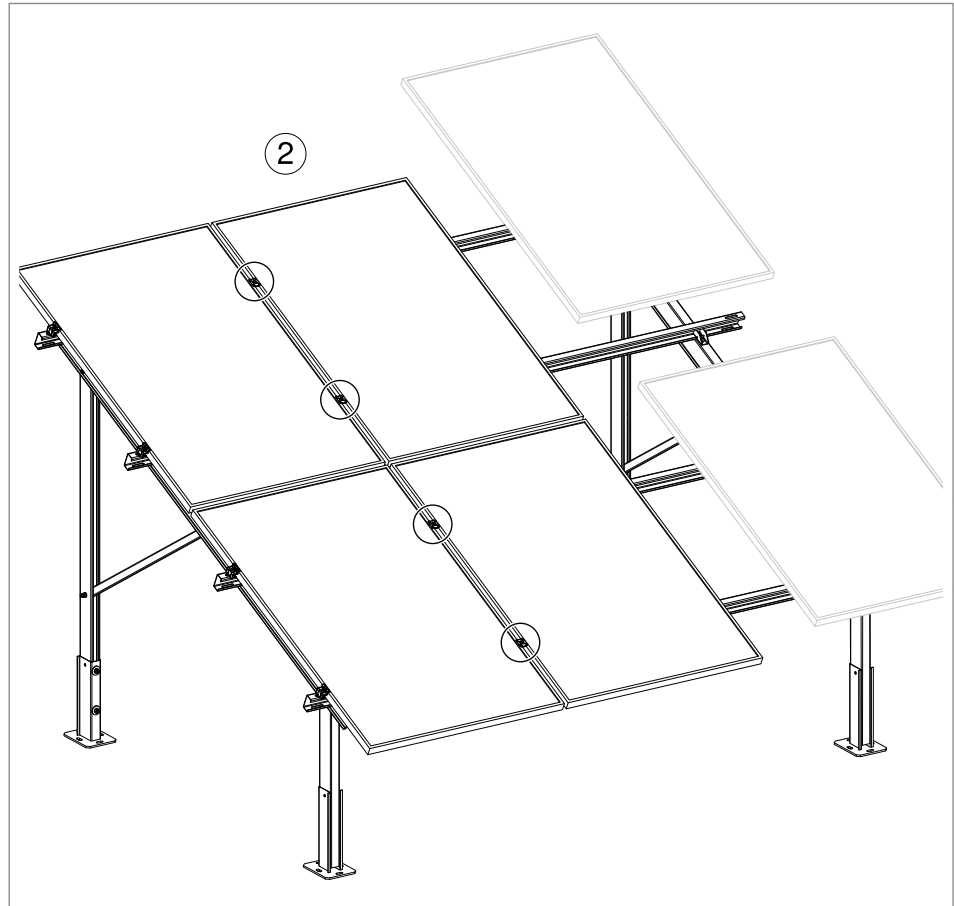


Abb. 34: Mittlere PV-Module auflegen

3. Mittlere PV-Module auflegen und an Zwischenklemmen mit Feder schieben ②.

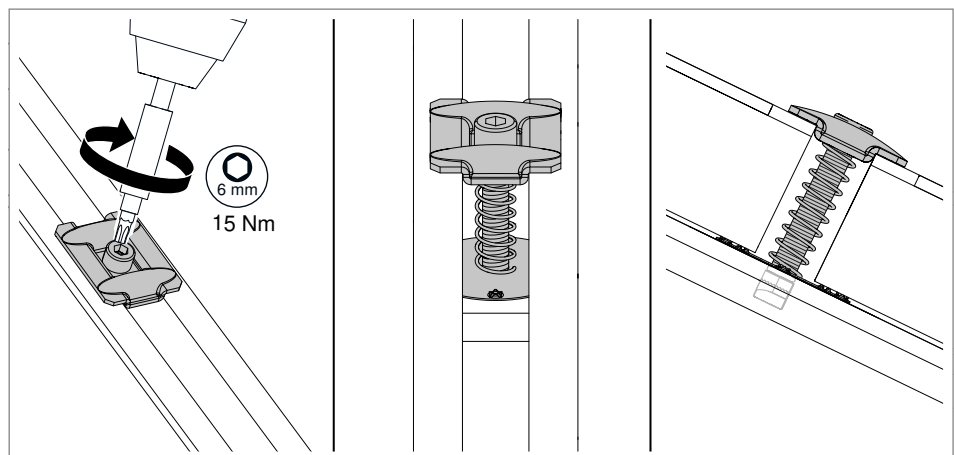


Abb. 35: Zwischenklemme mit Feder anschrauben

4. Schrauben von Zwischenklemmen mit Feder mit 15 Nm anziehen.

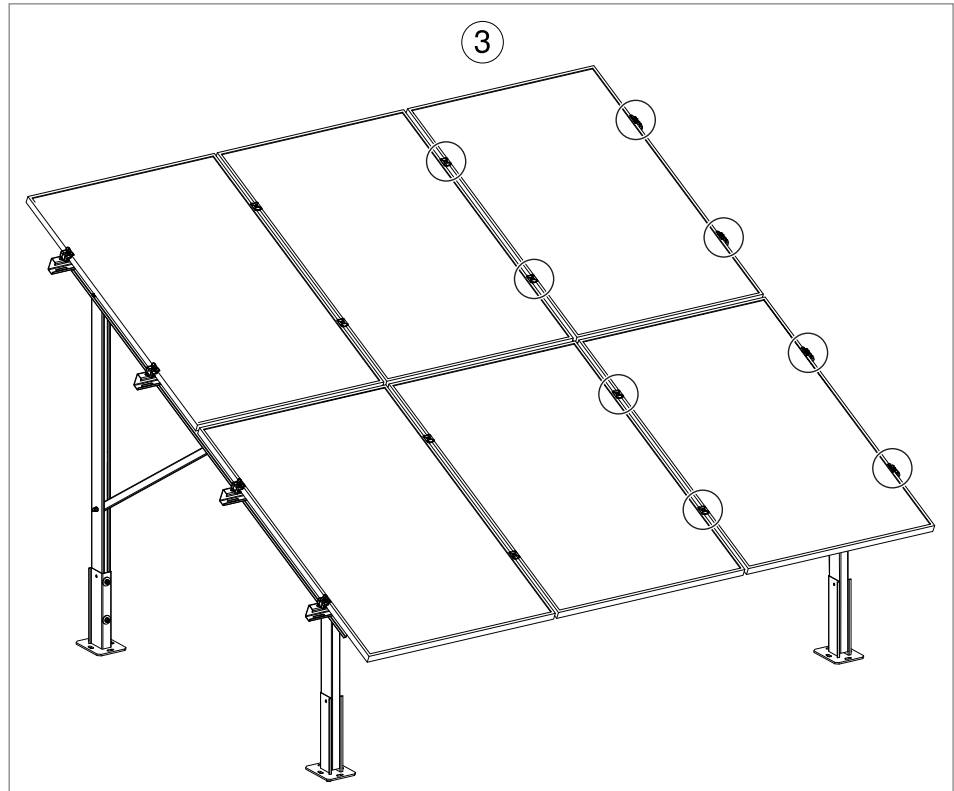


Abb. 36: Äußere PV-Module auflegen

5. Äußere PV-Module auflegen und an Zwischenklemmen mit Feder schieben ③.

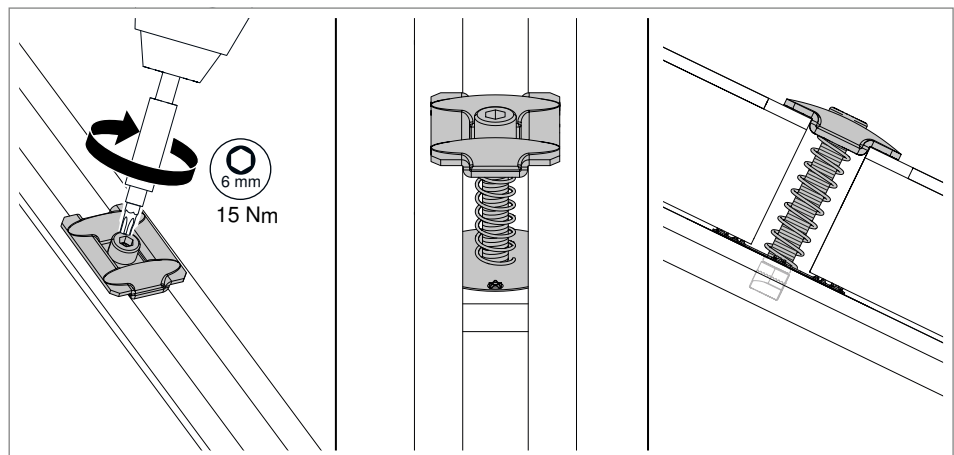


Abb. 37: Zwischenklemme mit Feder anschrauben

6. Schrauben von Zwischenklemmen mit Feder mit 15 Nm anziehen.

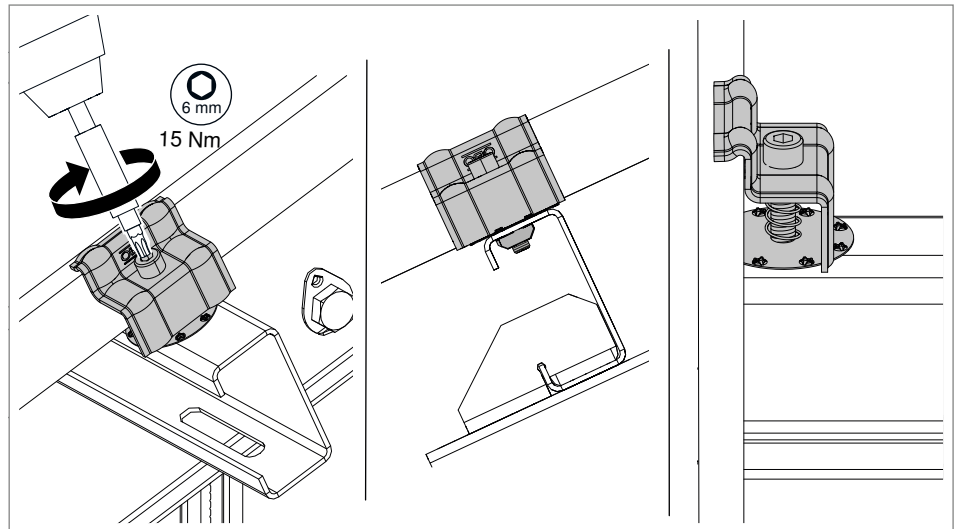


Abb. 38: Endklemme mit Feder anschrauben

7. Endklemmen mit Feder an PV-Module schieben und Schrauben mit 15 Nm anziehen.

7 System warten

Die PV-Montagesysteme müssen einmal jährlich gewartet werden. Die Wartung umfasst die visuelle Kontrolle sowie die Prüfung der unterschiedlichen Systemkomponenten und das Beheben von Schäden und Verunreinigungen.

System visuell kontrollieren

- Offensichtliche Schäden wie Korrosion, Verformungen oder Risse beheben.
- Modulbefestigungen wie lockere Schrauben oder Klemmen nachziehen.
- Materialverschleiß bei z. B. Dichtungen oder Befestigungen nachbessern oder austauschen.

Befestigungssystem prüfen

- Stabilität und festen Sitz der Tragkonstruktion prüfen und falls notwendig nachbessern.
- Anzugsdrehmoment von Schrauben, Muttern und Verbindungselementen prüfen und falls notwendig nachziehen.
- Verankerungen im Boden (Stabilität, Korrosion) prüfen und falls notwendig nachbessern/ausbessern.

Vegetation kontrollieren

- Bewuchs entfernen, der die Leistung beeinträchtigen kann.
- Bewuchs entfernen, der die Konstruktion oder Verkabelung berührt.
- Zuwegungen und Wartungswege freischneiden.

Elektrische Komponenten kontrollieren

- Kabelwege und Steckverbindungen visuell prüfen und falls notwendig reparieren.
- Beschädigungen durch UV-Strahlung, Tiere oder mechanische Belastung beseitigen.
- Erdung des Montagesystems sicherstellen.

System reinigen

- Verschmutzungen beseitigen, die die Leistung beeinträchtigen.
- Falls notwendig, Tragkonstruktion von Schmutz und Laub reinigen.

8 System demontieren

Die Demontage der PV-Montagesysteme erfolgt in umgekehrter Reihenfolge wie die Montage.

9 System entsorgen

Örtliche Müllentsorgungsvorschriften beachten.

- Metallteile: wie Altmittel/Elektroschrott
- Kunststoffteile/Zubehör: wie Kunststoff
- Verpackung: wie Hausmüll/wie Metall (je nach Verpackungsart)

10 Technische Daten

10.1 Artikelliste

Bezeichnung	Typ	Dimension mm	Material/Oberfläche	Artikelnummer
Standfuß für Betonfundament	SF 400 FT	220 x 170 x 408	FT	5900900
Rammprofil für Erdrammung	RP 1800 FT	1800 x 50 x 102,5	FT	5900106
Rammprofil für Erdrammung	RP 2300 FT	2300 x 50 x 102,5	FT	5900110
Vormontierter Träger für Freiflächensystem	VT 10S FT	2698 x 91 x 1376	FT	5901550
Vormontierter Träger für Freiflächensystem	VT 10M FT	3110 x 91 x 1413	FT	5901552
Vormontierter Träger für Freiflächensystem	VT 10L FT	3489 x 91 x 1445	FT	5901554
Vormontierter Träger für Freiflächensystem	VT 25S FT	2517 x 91 x 1996	FT	5901556
Vormontierter Träger für Freiflächensystem	VT 25M FT	2898 x 91 x 2085	FT	5901558
Vormontierter Träger für Freiflächensystem	VT 25L FT	3236 x 91 x 2160	FT	5901560
Vormontierter Träger für Freiflächensystem	VT 30S FT	2732 x 91 x 2188	FT	5901562
Vormontierter Träger für Freiflächensystem	VT 30M FT	2779 x 91 x 2293	FT	5901564
Vormontierter Träger für Freiflächensystem	VT 30L FT	3104 x 91 x 2387	FT	5901566
Trägerprofil für Freiflächensystem	TP 1000 FT	5650 x 40 x 80	FT	5900500
Trägerprofil für Freiflächensystem	TP 1010 FT	5705 x 40 x 80	FT	5900502
Trägerprofil für Freiflächensystem	TP 1020 FT	5760 x 40 x 80	FT	5900504
Trägerprofil für Freiflächensystem	TP 1030 FT	5815 x 40 x 80	FT	5900506
Trägerprofil für Freiflächensystem	TP 1040 FT	5780 x 40 x 80	FT	5900508
Trägerprofil für Freiflächensystem	TP 1050 FT	5925 x 40 x 80	FT	5900510
Trägerprofil für Freiflächensystem	TP 1060 FT	5980 x 40 x 80	FT	5900512
Trägerprofil für Freiflächensystem	TP 1100 FT	5090 x 40 x 80	FT	5900520
Trägerprofil für Freiflächensystem	TP 1140 FT	5270 x 40 x 80	FT	5900522
Trägerprofil für Freiflächensystem	TP 1310 FT	4715 x 40 x 80	FT	5900530
Kreuzverbinder für Freiflächensystem	KV FT	40 x 40 x 80	FT	5901255
Längsverbinder für Freiflächensystem für Profilschiene MS5030	LV FT	35 x 74,5 x 200	FT	5901215
Hakenkopfschraube für Profilschiene MS5030	MS50HB M12x30 A4	M12 x 30	A4	1148276

Bezeichnung	Typ	Dimension mm	Material/ Oberfläche	Artikelnummer
Hakenkopfschraube für Profilschiene MS5030	MS50HB M12x60 A4	M12 x 60	A4	1148280
Zwischenklemme für Freiflächensystem	KLZ 2030 A2	63 x 54 x 66	A2	5901050
Zwischenklemme für Freiflächensystem	KLZ 3040 A2	73 x 54 x 66	A2	5901054
Zwischenklemme für Freiflächensystem	KLZ 4050 A2	83 x 54 x 66	A2	5901058
Endklemme für Freiflächensystem	KLE 20 A2	55 x 70 x 54	A2	5901070
Endklemme für Freiflächensystem	KLE 25 A2	60 x 70 x 54	A2	5901072
Endklemme für Freiflächensystem	KLE 30 A2	65 x 70 x 54	A2	5901074
Endklemme für Freiflächensystem	KLE 35 A2	70 x 70 x 54	A2	5901076
Endklemme für Freiflächensystem	KLE 40 A2	75 x 70 x 54	A2	5901078
Endklemme für Freiflächensystem	KLE 45 A2	80 x 70 x 54	A2	5901080
Endklemme für Freiflächensystem	KLE 50 A2	85 x 70 x 54	A2	5901082
Lochband	LB FT	2000 x 30 x 3	FT	5901950
Endklemme mit Feder	KLE F 25 A2 KLE F 30 A2 KLE F 35 A2 KLE F 40 A2	56x46x48 56x46x53 56x46x58 56x46x63	A2	5901092 5901093 5901094 5901095
Zwischenklemme mit Feder	KLZ F 25 A2 KLZ F 30 A2 KLZ F 35 A2 KLZ F 40 A2	50x40x48 50x40x53 50x40x58 50x40x63	A2	5901062 5901063 5901064 5901065
Schraubenset für Lochband	SVLB	-	A2	5901960
Zinkausbesserungsspray	ZSF	-	-	2362970

Tab. 4: Technische Daten Systemartikel

10.2 Passende PV-Modulgrößen zu Trägerprofiltypen

Typ Trägerprofil	Modullänge mm	Modulbreite mm
TP 1000 FT	5650	990 - 1000
TP 1010 FT	5705	1000 - 1010
TP 1020 FT	5760	1010 - 1020
TP 1030 FT	5815	1020 - 1030
TP 1040 FT	5780	1030 - 1040
TP 1050 FT	5925	1040 - 1050
TP 1060 FT	5980	1050 - 1060
TP 1100 FT	5090	1090 - 1100
TP 1140 FT	5270	1130 - 1140
TP 1310 FT	6035	1300 - 1310

Tab. 5: Trägerprofile mit passenden PV-Modulgrößen

OBO Bettermann Holding GmbH & Co. KG

Postfach 1120
58694 Menden
DEUTSCHLAND

Kundenservice Deutschland

Tel.: +49 2373 89 - 13 00

toi@obo.de

www.obo-bettermann.com

Stand 03/2025

230087.01

Building Connections

