

# Technisches Datenblatt

## Wand- und Stielausleger MWAG 12 A4

Artikelnummer: 6424416



Leichter Wand- und Stielausleger in gekanteter Ausführung für die schraubenlose Gitterinnenbefestigung.  
Inklusive Schraube M10x25 zur Befestigung an U-Stielen.  
Inklusive Flachrundschraube M10 x 25 zur Befestigung an U-Stielen.



- A4** Edelstahl, rostfrei
- 2B** blank, nachbehandelt

### Stammdaten

Artikelnummer	6424416
Typ	MWAG 12 41 A4
Bezeichnung 1	Wand- und Stielausleger
Bezeichnung 2	für Gitterrinne
Hersteller	OBO
Dimension	B410mm
Farbe	edelstahl
Werkstoff	Edelstahl, rostfrei 1.4571
Oberfläche	blank, nachbehandelt
Oberflächennorm	
Kleinste VK-Einheit	1
Mengeneinheit	Stück
Gewicht	69,2 kg
Gewichtseinheit	kg/100 St.
CO2 Fußabdruck (GWP) Cradle-to-Gate	4,3728 kg CO2e / 1 Stück

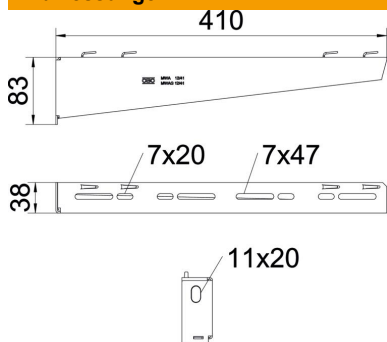
# Technisches Datenblatt

## Wand- und Stielausleger MWAG 12 A4

Artikelnummer: 6424416



### Abmessungen



Breite	410 mm
Höhe	83 mm
Maß A	38 mm
Maß B	410 mm
Maß H	83 mm

### Technische Daten

Ausführung	Wand- und Stielausleger
F in kN	1,2 kN
Funktionserhalt	nein
für Breite min.	400
Lochdurchmesser	11 mm
Rostfreier Stahl, gebeizt	nein
Winkelbereich max.	90 mm
Winkelbereich min.	90 mm

### Belastungskennwerte Dübel für Wand- und Stielausleger MWAG 12

Wandbefestigung	Maximale Belastung [kN]
Dübel Typ	Auslegerbreite [mm]
	<TEXT><P>110</P></TEXT>, <TEXT><P>210</P></TEXT>, <TEXT><P>310</P></TEXT>, <TEXT><P>410</P></TEXT>
FAZIIPlus 10 (hef=60)	<TEXT><P>1,2</P></TEXT>, <TEXT><P>1,2</P></TEXT>, <TEXT><P>1,2</P></TEXT>, <TEXT><P>1,2</P></TEXT>
FAZIIPlus 10 (hef=40)	<TEXT><P>1,2</P></TEXT>, <TEXT><P>1,2</P></TEXT>, <TEXT><P>1,2</P></TEXT>, <TEXT><P>1,05</P></TEXT>

Max. Belastung F ges. = Kabelgewicht + Kabelrinne + Ausleger. Die angegebenen Werte basieren auf gerissenem Beton der Festigkeitsklasse C20/25. Die Einbaubedingungen der ETA-Zulassung (Dübel) sind zu beachten!

### Belastungswerte für MWAG 12 am Hängestiel

Stiel	Maximale Belastung F ges. in kN
	Auslegerlänge in mm
	<TEXT><P>100</P></TEXT>, <TEXT><P>200</P></TEXT>, <TEXT><P>300</P></TEXT>, <TEXT><P>400</P></TEXT>
US 3 K/ 20 - 60	<TEXT><P>1,2</P></TEXT>, <TEXT><P>1,2</P></TEXT>, <TEXT><P>1,2</P></TEXT>, <TEXT><P>1,2</P></TEXT>
US 3 K/ 70 - 120	<TEXT><P>1,2</P></TEXT>, <TEXT><P>1,2</P></TEXT>, <TEXT><P>1,2</P></TEXT>, <TEXT><P>1,2</P></TEXT>
US 5 K/ 20 - 60	<TEXT><P>1,2</P></TEXT>, <TEXT><P>1,2</P></TEXT>, <TEXT><P>1,2</P></TEXT>, <TEXT><P>1,2</P></TEXT>
US 5 K/ 70 - 120	<TEXT><P>1,2</P></TEXT>, <TEXT><P>1,2</P></TEXT>, <TEXT><P>1,2</P></TEXT>, <TEXT><P>1,2</P></TEXT>