

Technisches Datenblatt

90°-Bogen 160 FS

Artikelnummer: 6098715



Bogen 90°, horizontal, für alle Weitspannkabelrinnen mit der Seitenhöhe 160 mm.
Zur weiteren Stabilisierung sollten im Bereich der Formteile Unterstützungen vorgesehen werden.

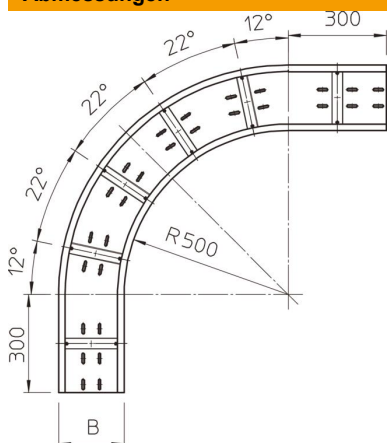


- St** Stahl
- FS** bandverzinkt

Stammdaten

Artikelnummer	6098715
Typ	WRB 90 165 FS
Bezeichnung 1	Bogen 90°
Bezeichnung 2	für Weitspannkabelrinne 160
Hersteller	OBO
Dimension	160x500
Farbe	zink
Werkstoff	Stahl
Oberfläche	bandverzinkt
Oberflächennorm	DIN EN 10346
Kleinste VK-Einheit	1
Mengeneinheit	Stück
Gewicht	2214 kg
Gewichtseinheit	kg/100 St.
CO2 Fußabdruck (GWP) Cradle-to-Gate	68,6073 kg CO2e / 1 Stück

Abmessungen



Breite	500 mm
Höhe	160 mm
Blechstärke	2 mm
Maß B	500 mm

Technisches Datenblatt

90°-Bogen 160 FS

Artikelnummer: 6098715



Technische Daten

Abbiegung (Winkel)	90°
Ausführung Verbinder	ohne Verbinder
Montagelochung im Boden	ja
Richtungsänderung	horizontal
Rostfreier Stahl, gebeizt	nein
Seitenlochung	nein
Weitspann-Ausführung	ja
Art des Verbinders Kabeltragsystem	geschraubt