

Technisches Datenblatt

Tauchfeuerverzinkter Stahlbogen, mit Gewinde

Artikelnummer: 2046790



90°-Bogen für Elektroinstallationsrohre nach EN 61386-1 mit Gewindeenden nach DIN EN 60423. Mit gratfreier Innenwand.
Pro Rohrbogen ist bereits eine Verbindungsmuffe aufgeschraubt.



St Stahl

FT tauchfeuerverzinkt

Stammdaten

Artikelnummer	2046790
Typ	SBNM40 FT
Bezeichnung 1	Stapa Gewindebogen
Bezeichnung 2	mit Gewindemuffe
Hersteller	OBO
Dimension	M40x1,5
Werkstoff	Stahl
Oberfläche	tauchfeuerverzinkt
Oberflächennorm	DIN EN ISO 1461
Kleinste VK-Einheit	15
Mengeneinheit	Stück
Gewicht	77,6 kg
Gewichtseinheit	kg/100 St.
CO ₂ Fußabdruck (GWP) Cradle-to-Gate	2,2035 kg CO ₂ e / 1 Stück

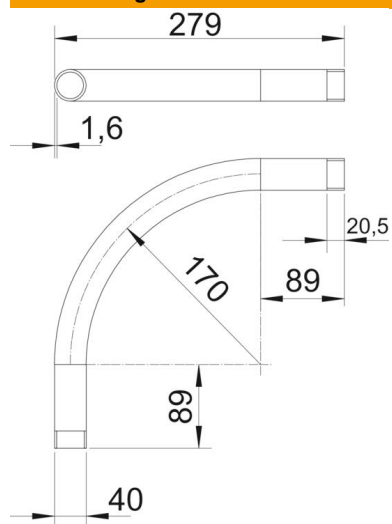
Technisches Datenblatt

Tauchfeuerverzinkter Stahlbogen, mit Gewinde

Artikelnummer: 2046790



Abmessungen



Maß A	89 mm
Maß B	279 mm
Maß D	40 mm
Maß I	20,5 mm
Maß M	M40
Maß R	170 mm
Maß t	1,6 mm

Technische Daten

Ausführung	Gewinde
Flexibel	nein
für Rohrdurchmesser nominal	40 mm
Gewinde	M40x1,5
Halogenfrei	nein
Mit Inspektionsöffnung und Deckel	nein
Mit Muffe	ja
Oberfläche gebürstet	nein
Oberfläche poliert	nein
Winkel des Bogens	90 °
Zweiteilig	nein