

Technisches Datenblatt

Sockel-Klemmschelle, 1fach

Artikelnummer: 2140152



Aufschraubbar auf Gewinde M6.



PP Polypropylen

Stammdaten

Artikelnummer	2140152
Typ	2962 15 LGR
Bezeichnung 1	Sockel-Klemmschelle
Hersteller	OBO
Dimension	14-15mm
Farbe	lichtgrau; RAL 7035
Werkstoff	Polypropylen
Kleinste VK-Einheit	100
Mengeneinheit	Stück
Gewicht	0,277 kg
Gewichtseinheit	kg/100 St.
CO2 Fußabdruck (GWP) Cradle-to-Gate	0,0127 kg CO2e / 1 Stück

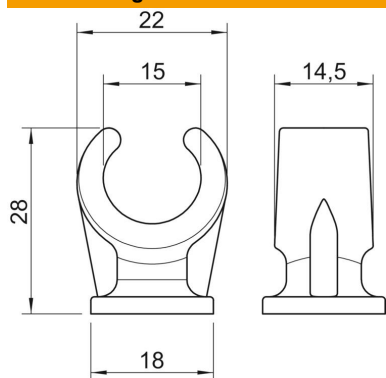
Technisches Datenblatt

Sockel-Klemmschelle, 1fach

Artikelnummer: 2140152



Abmessungen



Maß A	22 mm
Maß B	14,5 mm
Maß C	18 mm
Maß H	28 mm

Technische Daten

Anzahl der Kabel/Rohre	1
Ausführung	einlappig
Befestigungsart	Gewindeanschluss
Geeignet im Brandschutzbereich	nein
Größe	14-15
Halogenfrei	ja
Kunststoffummantelt	nein
Nenndurchmesser	14,3 mm
Spannbereich D max.	15 mm
Spannbereich D min.	14 mm
UV-beständig	nein