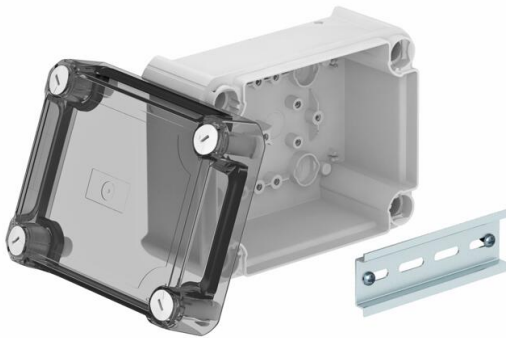


# Technisches Datenblatt

## Kabelabzweigkasten T100, geschlossen, transparenter hoher Deckel

Artikelnummer: 2007772



Kabelabzweigkasten geschlossen zum Verbinden von Kabeln und Leitungen im Innenbereich und geschützten Außenbereichen. Rechteckige Form ohne Einführungen. Geeignet für die Wand-/ Deckenmontage und die Montage auf Montageblechen. Mit der Möglichkeit zur Innenbefestigung und Montage über die Eckdomme. Hoher, transparenter Deckel mit Schnellverschluss, plombierbar. Hergestellt aus halogenfreien und UV-resistenten Materialien. Inklusive Hutprofilschiene.

Kabelabzweigkasten gemäß DIN EN 60670. Flammwidrig nach DIN EN 60695-2-11, Prüftemperatur 650°C. Schlagfestigkeit IK07 gemäß DIN EN 50102. Lichte Innenmaße: 136x102x74 mm



PP/PC Polypropylen / Polycarbonat

### Stammdaten

Artikelnummer	2007772
Typ	T 100 OE HD TR
Bezeichnung 1	Kabelabzweigkasten geschlossen
Bezeichnung 2	mit hohem transparentem Deckel
Hersteller	OBO
Dimension	150x116x83
Farbe	lichtgrau; RAL 7035
Werkstoff	Polypropylen / Polycarbonat
Kleinste VK-Einheit	1
Mengeneinheit	Stück
Gewicht	23,65 kg
Gewichtseinheit	kg/100 St.
CO2 Fußabdruck (GWP) Cradle-to-Gate	1,2776 kg CO2e / 1 Stück

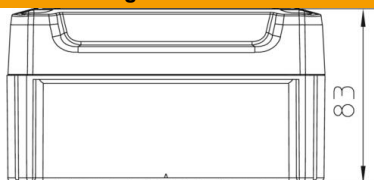
# Technisches Datenblatt

Kabelabzweigkasten T100, geschlossen, transparenter hoher Deckel

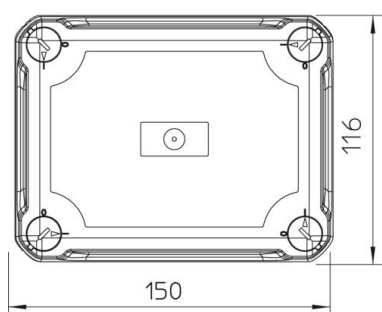
Artikelnummer: 2007772



## Abmessungen



Länge	150 mm
Breite	116 mm
Höhe	83 mm



## Technische Daten

Anreihbar	ja
Art der Einführung	keine
Art der Einführung	Kabel
Art der Gehäusedurchführung	ohne
Bemessungsisolationsspannung U <sub>i</sub>	500 V
Bestückung	Tragschiene
Deckel	transparent
Deckelbefestigung	geschraubt
Einführung von Hinten	ja
Einführungen	keine
Explosionsgeprüfte Ausführung flammwidrig	nein nach VDE 0471/DIN 695 Teil 2-1, Prüftemperatur 650°C
Form	rechteckig
Funktionserhalt	ohne
für Ex-Zone	ohne
für Ex-Zone Gas	ohne
für Ex-Zone Staub	ohne
Halogenfrei	ja
Lichte Innenmaße	136x102x74 mm
Mit Abschirmung	nein
Mit Deckel	ja
Montageart	Wand-/ Deckenmontage
Nennspannung	500 V
Plombierbar	ja
Schutzart	IP66
Schutzgrad IK-Code	IK07
Temperatureinsatzbereich max.	60 °C

# Technisches Datenblatt

Kabelabzweigkasten T100, geschlossen, transparenter hoher Deckel

Artikelnummer: 2007772



## Technische Daten

Temperatureinsatzbereich min.	-5 °C
Transparenter Deckel	ja
Witterungsbeständig	nein