

# Technisches Datenblatt

## Schwarz pulverbeschichteter Stahlbogen, mit Gewinde

Artikelnummer: 2046794



90°-Bogen für Elektroinstallationsrohre nach EN 61386-1 mit Gewindeenden nach DIN EN 60423. Mit gratfreier Innenwand.  
Pro Rohrbogen ist bereits eine Verbindungsmuffe aufgeschraubt.



**St** Stahl

**PE50** PES50 - Polyester/Epoxid

### Stammdaten

Artikelnummer	2046794
Typ	SBNM20 SW
Bezeichnung 1	Stapa Gewindebogen
Bezeichnung 2	mit Gewindemuffe
Hersteller	OBO
Dimension	M20x1,5
Farbe	tiefschwarz; RAL 9005
Werkstoff	Stahl
Oberfläche	PES50 - Polyester/Epoxid
Oberflächennorm	
Kleinste VK-Einheit	25
Mengeneinheit	Stück
Gewicht	21 kg
Gewichtseinheit	kg/100 St.
CO2 Fußabdruck (GWP) Cradle-to-Gate	0,7766 kg CO2e / 1 Stück

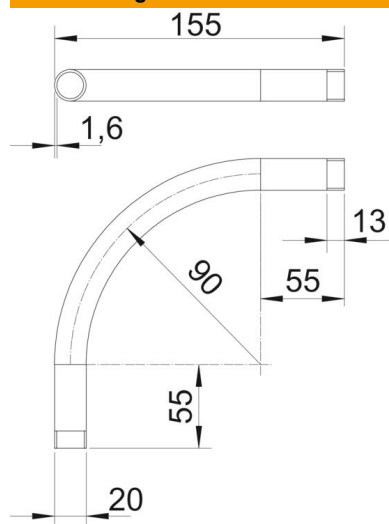
# Technisches Datenblatt

## Schwarz pulverbeschichteter Stahlbogen, mit Gewinde



Artikelnummer: 2046794

### Abmessungen



Maß A	55 mm
Maß B	155 mm
Maß D	20 mm
Maß I	13 mm
Maß M	M20
Maß R	90 mm
Maß t	1,6 mm

### Technische Daten

Ausführung	Gewinde
Flexibel	nein
für Rohrdurchmesser nominal	20 mm
Gewinde	M20x1,5
Halogenfrei	nein
Mit Inspektionsöffnung und Deckel	nein
Mit Muffe	ja
Oberfläche gebürstet	nein
Oberfläche poliert	nein
Winkel des Bogens	90 °
Zweiteilig	nein