

# Technisches Datenblatt

Kabelverschraubung, metrisches Gewinde mit Mehrfachdichteinsatz, lichtgrau

Artikelnummer: 2022136



Kabelverschraubung mit metrischem Anschlussgewinde in Hutmutterbauart, für Kabelabzweiggästen, Gehäuse, Verteilerschränke im privaten und industriellen Bereich. Mit Zugentlastung und integrierter Dichtlippe, geprüft nach DIN EN 62444. Schutzklasse IP68. Einsetzbar von -20°C bis +65°C.



PA Polyamid

## Stammdaten

Artikelnummer	2022136
Typ	V-TEC VM32 2x8
Bezeichnung 1	Kabelverschraubung
Bezeichnung 2	mit Mehrfachdichteinsatz
Hersteller	OBO
Dimension	M32
Farbe	lichtgrau
Werkstoff	Polyamid
Kleinste VK-Einheit	20
Mengeneinheit	Stück
Gewicht	2,24 kg
Gewichtseinheit	kg/100 St.
CO2 Fußabdruck (GWP) Cradle-to-Gate	0,1103 kg CO2e / 1 Stück

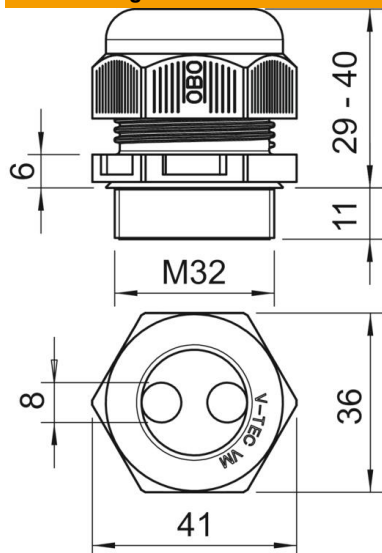
# Technisches Datenblatt

Kabelverschraubung, metrisches Gewinde mit Mehrfachdichteinsatz, lichtgrau

Artikelnummer: 2022136



## Abmessungen



Maß D	8 mm
Maß E	41 mm
Maß L max.	40 mm
Maß L min.	29 mm
Maß	11 mm
L1	
Maß L2	6 mm

## Technische Daten

Anzahl Bohrungen	2
Art der Dichtung	Dichtring
Ausführung	gerade
Biegeschutz	nein
explosionsgeschützt	nein
Flachkabelverschraubung	nein
flammwidrig	nach VDE 0471/DIN 695 Teil 2-1, Prüftemperatur 650°C
für Ex-Zone	ohne
für Ex-Zone Gas	ohne
für Ex-Zone Staub	ohne
Gewinde	M32 x 1,5
Gewindeart	metrisch
Gewindelänge	11 mm
Gewindenenngröße	32
Gewindesteigung	1,5 mm
Glasfaserverstärkt	nein
Halogenfrei	ja
Instabiler Drehmoment	7,5 Nm
Mehrfach Dichteinsatz	ja
Mit Gegenmutter	nein
Schlagfest	nein
Schlüsselweite	36
Schutzart	IP68
Sechskant Eckmaß	41 mm
Teilbare Verschraubung	nein
Temperatureinsatzbereich max.	65 °C
Temperatureinsatzbereich min.	-20 °C
Zugentlastungsmöglichkeit	ja