

Technisches Datenblatt

Leitungsführungskanal, Typ LKM 30030

Artikelnummer: 6248489



Kanaloberteil und -unterteil mit Bodenlochung.
Der Potentialausgleich ist ohne weitere Hilfsmittel zwischen Unter- und Oberteil gewährleistet.



St

Stahl

FSK

bandverzinkt / kunststoffbeschichtet

Stammdaten

Artikelnummer	6248489
Typ	LKM30030RW
Bezeichnung 1	Leitungsführungskanal
Bezeichnung 2	mit Bodenlochung
Hersteller	OBO
Dimension	30x30x2000
Farbe	reinweiß; RAL 9010
Werkstoff	Stahl
Oberfläche	bandverzinkt / kunststoffbeschichtet
Oberflächennorm	DIN EN 10346
Kleinste VK-Einheit	2
Mengeneinheit	Meter
Gewicht	66,5 kg
Gewichtseinheit	kg/100 m
CO2 Fußabdruck (GWP) Cradle-to-Gate	1,4362 kg CO2e / 1 Meter

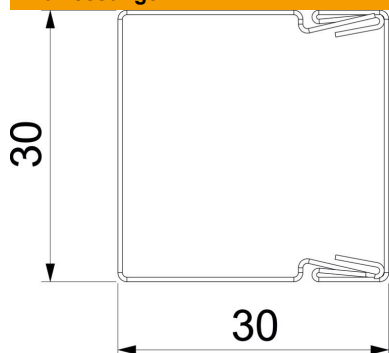
Technisches Datenblatt

Leitungsführungskanal, Typ LKM 30030

Artikelnummer: 6248489



Abmessungen



Länge	2.000 mm
Breite	30 mm
Höhe	30 mm

Technische Daten

Anzahl der festen Trennwände	0
Anzahl der Leitungen NYM 3 x 1,5 mm ² Ø 10,5 mm (ohne Dose)	4
Anzahl der Leitungen NYM 3 x 2,5 mm ² Ø 11,5 mm (ohne Dose)	4
Anzahl der Leitungen NYM 5 x 1,5 mm ² Ø 12,0 mm (ohne Dose)	4
Anzahl der steckbaren Trennwände	0
Ausführung Deckel Leitungsführungskanäle	lose
Befestigungsart	Bodenlochung
Bodenlochung	mit Bodenlochung
Funktionserhalt	nein
Halogenfrei	ja
Kabelhalteklammer	nein
Kanalverbinder	nein
Lieferung auf Rolle	nein
Nutzquerschnitt	805 mm ²
Schutzart	IP30
Schutzfolie	nein
Schutzgrad IK-Code	IK10
Temperatureinsatzbereich max.	90 °C
Temperatureinsatzbereich min.	-5 °C
Transparent	nein