

Technisches Datenblatt

Schwarz pulverbeschichtete Stahlmuffe, ohne Gewinde

Artikelnummer: 2046586



Zubehörteil: Steckmuffe, für die Verbindungen zwischen Elektroinstallationsrohren. Mit gratfreier Innenwand.



St Stahl

PE50 PES50 - Polyester/Epoxid

Stammdaten

Artikelnummer	2046586
Typ	SV40W SW
Bezeichnung 1	Stapa Steckmuffe
Bezeichnung 2	ohne Gewinde
Hersteller	OBO
Dimension	Ø40mm
Farbe	tiefschwarz; RAL 9005
Werkstoff	Stahl
Oberfläche	PES50 - Polyester/Epoxid
Oberflächennorm	
Kleinste VK-Einheit	25
Mengeneinheit	Stück
Gewicht	13,2 kg
Gewichtseinheit	kg/100 St.
CO2 Fußabdruck (GWP) Cradle-to-Gate	0,2856 kg CO2e / 1 Stück

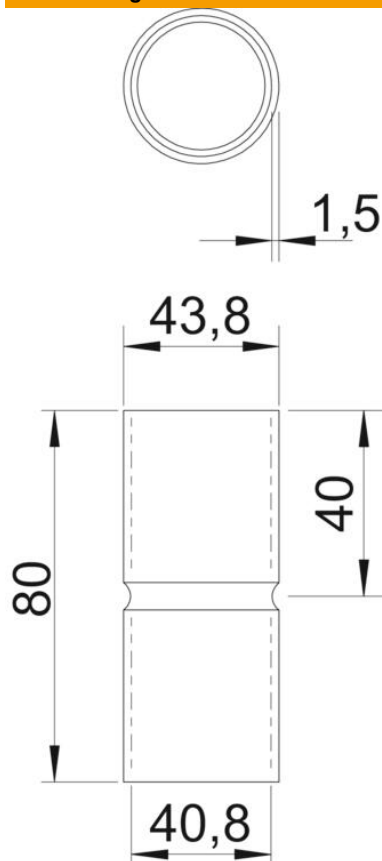
Technisches Datenblatt

Schwarz pulverbeschichtete Stahlmuffe, ohne Gewinde

Artikelnummer: 2046586



Abmessungen



Länge	80 mm
Maß D	43,8 mm
Maß d	40,8 mm
Maß L	80 mm
Maß l	40 mm
Maß M	M40
Maß t	1,5 mm

Technische Daten

Ausführung	Steck
für Rohrdurchmesser	40 mm
Größe	40
Halogenfrei	ja
Mit Inspektionsöffnung und Deckel	nein
Oberfläche gebürstet	nein
Oberfläche poliert	nein
Temperatureinsatzbereich max.	400 °C
Temperatureinsatzbereich min.	-45 °C
Zweiteilig	nein