

Technisches Datenblatt

Aluminium-Muffe, ohne Gewinde

Artikelnummer: 2046026



Zubehörteil: Steckmuffe, für die Verbindungen zwischen Elektroinstallationsrohren. Mit gratfreier Innenwand.



Alu Aluminium

Stammdaten

Artikelnummer	2046026
Typ	SV40W ALU
Bezeichnung 1	Aluminiumverbindungsmuffe
Bezeichnung 2	ohne Gewinde
Hersteller	OBO
Dimension	Ø40mm
Werkstoff	Aluminium
Kleinste VK-Einheit	20
Mengeneinheit	Stück
Gewicht	4 kg
Gewichtseinheit	kg/100 St.

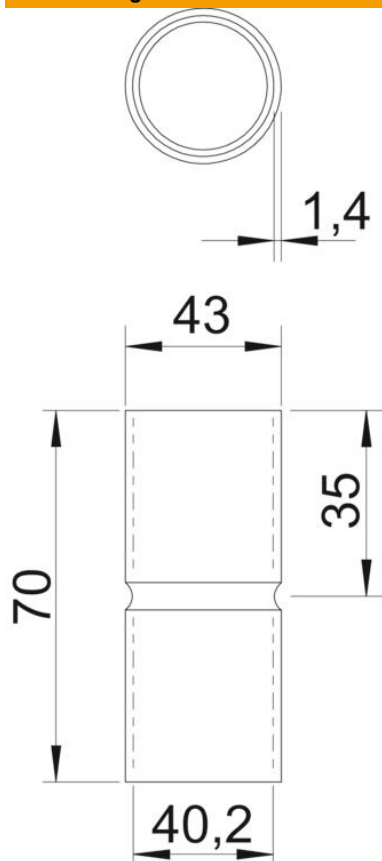
Technisches Datenblatt

Aluminium-Muffe, ohne Gewinde

Artikelnummer: 2046026



Abmessungen



Länge	70 mm
Maß D	43 mm
Maß d	40,2 mm
Maß L	70 mm
Maß l	35 mm
Maß t	1,4 mm

Technische Daten

Ausführung	Steck
für Rohrdurchmesser	40 mm
Größe	40
Halogenfrei	ja
Mit Inspektionsöffnung und Deckel	nein
Oberfläche gebürstet	nein
Oberfläche poliert	nein
Temperatureinsatzbereich max.	250 °C
Temperatureinsatzbereich min.	-45 °C
Zweiteilig	nein