

Technisches Datenblatt

Bügel­schelle 2056 H-Fuß, 2-fach, Kunststoffdruckwanne,
FT

Artikelnummer: 1186217



Bügel­schelle mit Hammerkopf-Fuß, Kunststoffdruckwanne aus Polypropylen. Zur vertikalen und horizontalen Montage von 2 Einzelkabeln an C-Profil­schiene. Für Schlitzweite 16 - 17 mm. Mit 1-gängiger Schraube an Druckwanne, universeller Sechskant-Schraubenkopf SW10, mit Schlitz und Kreuzschlitz. Geeignet für Montage im Innen- und Außenbereich. Mehrere Kabel sollten durch Doppelwan­nen getrennt werden. Der Einsatz einer Gegenwanne wird empfohlen.



St Stahl

FT tauchfeuerverzinkt

Stammdaten

| | |
|---|-------------------------------------|
| Artikelnummer | 1186217 |
| Typ | BS-H2-K-22 FT |
| Bezeichnung 1 | Bügel­schelle 2056 |
| Bezeichnung 2 | 2-fach |
| Hersteller | OBO |
| Dimension | 16-22mm |
| Werkstoff | Stahl |
| Oberfläche | tauchfeuerverzinkt |
| Oberflächen­norm | DIN EN ISO 1461 |
| Kleinste VK-Einheit | 50 |
| Mengeneinheit | Stück |
| Gewicht | 5,12 kg |
| Gewichtseinheit | kg/100 St. |
| CO ₂ Fußabdruck (GWP) Cradle-to-Gate | 0,1263 kg CO _e / 1 Stück |

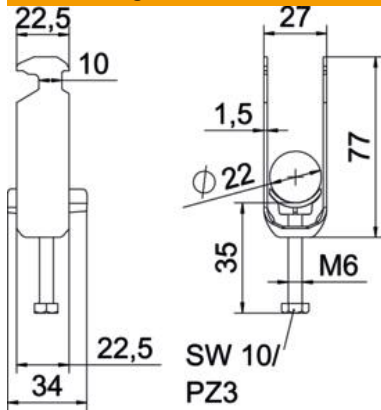
Technisches Datenblatt

Bügelschelle 2056 H-Fuß, 2-fach, Kunststoffdruckwanne,
FT

Artikelnummer: 1186217



Abmessungen



| | |
|-------------|---------|
| Länge | 22,5 mm |
| Breite | 27 mm |
| Höhe | 77 mm |
| Blechstärke | 1,5 mm |
| Maß A | 22,5 mm |
| Maß B | 27 mm |
| Maß C | 34 mm |
| Maß G | M6 |
| Maß H | 77 mm |
| Maß L | 47 mm |
| Maß t | 1,5 mm |

Technische Daten

| | |
|---|---------------|
| Anzahl der Kabel/Rohre | 2 |
| für Rohrdurchmesser max. | 22 mm |
| für Rohrdurchmesser min. | 16 mm |
| für Schiene mit Schlitzweite (mit Intervall) max. | 17 mm |
| für Schiene mit Schlitzweite (mit Intervall) min. | 16 mm |
| Gewinde | M6 |
| Halogenfrei | ja |
| Länge Außenmaß | 34 mm |
| Max. Anzugsdrehmoment | 3 Nm |
| Mit Kunststoffwanne | ja |
| Montageart | Profilschiene |
| Schlitzweite | 10 mm |
| Spannbereich D max. | 22 mm |
| Spannbereich D min. | 16 mm |
| Zusatz Oberfläche | feuerverzinkt |
| Zusatz Werkstoff | Stahl |
| Mit Gegenwanne | nein |
| Werkstoff der Wanne | Kunststoff |
| Werkstoffgüte der Wanne | Polypropylen |