

Technisches Datenblatt

Deckel für Anbau Abzweigstück FS

Artikelnummer: 6226310



Deckel mit Drehriegel für die Abdeckung von Anbau-Abzweigstücken mit geschweißten Sprossen.



St Stahl

FS bandverzinkt

Stammdaten

Artikelnummer	6226310
Typ	LAAD 200 R3 FS
Bezeichnung 1	Deckel für Anbau-Abzweigstück
Bezeichnung 2	mit Drehriegel
Hersteller	OBO
Dimension	B200
Farbe	zink
Werkstoff	Stahl
Oberfläche	bandverzinkt
Oberflächennorm	DIN EN 10346
Kleinste VK-Einheit	1
Mengeneinheit	Stück
Gewicht	171 kg
Gewichtseinheit	kg/100 St.
CO2 Fußabdruck (GWP) Cradle-to-Gate	7,0253 kg CO2e / 1 Stück

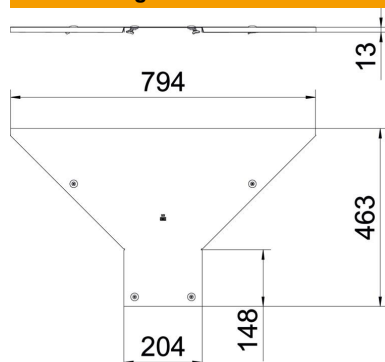
Technisches Datenblatt

Deckel für Anbau Abzweigstück FS

Artikelnummer: 6226310



Abmessungen



Breite	200 mm
Blechstärke	1 mm
Maß B	200 mm

Technische Daten

Befestigungsart	Drehriegel
Geeignet für Kabelleiter	ja
Geeignet für Kabelrinne	nein
Materialstärke	1 mm
Rostfreier Stahl, gebeizt	nein
Weitspann-Ausführung	nein