

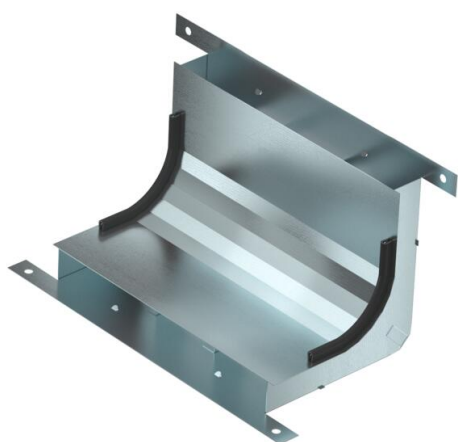
Technisches Datenblatt

Vertikalkrümmen, 3-zügig, Kanalhöhe 28 mm

Artikelnummer: 7400645



Vertikalkrümmen (2-teilig) zur vertikalen Richtungsänderung von estrichüberdeckten Unterflur-Installationskanälen (Wandanschlüsse, Einspeisungen).



St Stahl

FS bandverzinkt

Stammdaten

Artikelnummer	7400645
Typ	KV3 25028-2
Bezeichnung 1	Vertikalkrümmen
Bezeichnung 2	3-zügig für EÜK-2
Hersteller	OBO
Dimension	330x177,7x177,7
Werkstoff	Stahl
Oberfläche	bandverzinkt
Oberflächennorm	DIN EN 10346
Kleinste VK-Einheit	1
Mengeneinheit	Stück
Gewicht	100,01 kg
Gewichtseinheit	kg/100 St.
CO ₂ Fußabdruck (GWP) Cradle-to-Gate	3,7358 kg CO ₂ e / 1 Stück

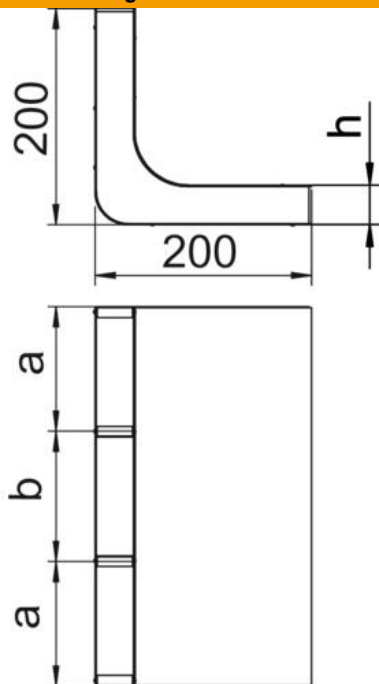
Technisches Datenblatt

Vertikalkrümmen, 3-zügelig, Kanalhöhe 28 mm

Artikelnummer: 7400645



Abmessungen



Länge	178 mm
Breite	250 mm
Höhe	28 mm
Maß a	90 mm
Maß b	70 mm
Maß h	28 mm

Technische Daten

Anzahl der festen Trennwände	2
Anzahl der Züge	3 St.
Geeignet für estrichbündigen geschlossenen Unterflurkanal	nein
Geeignet für estrichüberdeckten Unterflurkanal	ja
Kanalbreite min.	250 mm
Kanalhöhe min.	28 mm
Querschnitt Zug a	2166 mm ²
Querschnitt Zug b	1798 mm ²