

# Technisches Datenblatt

## Kabelleiter mit Trapez-Sprosse, Standard ALU

Artikelnummer: 7099752



Schiffsbau-Kabelleiter mit gelochtem Seitenholm in der Seitenhöhe 40 mm mit eingeschweißten, nach unten offenen und gelochten Trapezsprossen. Die Schiffsbau-Kabelleiter ist auf Anfrage auch in Stahl blank lieferbar.



**Alu** Aluminium

**GB** gebeizt

### Stammdaten

|                                     |                          |
|-------------------------------------|--------------------------|
| Artikelnummer                       | 7099752                  |
| Typ                                 | SL 62 100 ALU            |
| Bezeichnung 1                       | Kabelleiter Schiffbau    |
| Bezeichnung 2                       | mit Trapez-Sprosse       |
| Hersteller                          | OBO                      |
| Dimension                           | 40x110x3000              |
| Farbe                               | aluminium                |
| Werkstoff                           | Aluminium                |
| Oberfläche                          | gebeizt                  |
| Oberflächennorm                     |                          |
| Kleinste VK-Einheit                 | 3                        |
| Mengeneinheit                       | Meter                    |
| Gewicht                             | 99,8 kg                  |
| Gewichtseinheit                     | kg/100 m                 |
| CO2 Fußabdruck (GWP) Cradle-to-Gate | 15,5977 kg COe / 1 Meter |

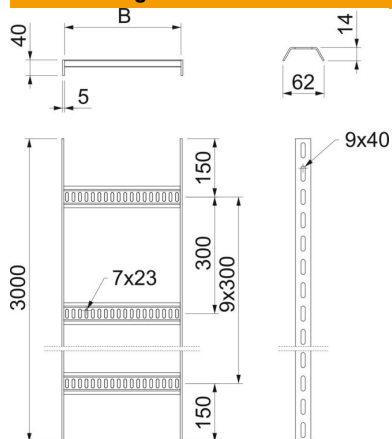
# Technisches Datenblatt

## Kabelleiter mit Trapez-Sprosse, Standard ALU

Artikelnummer: 7099752



### Abmessungen



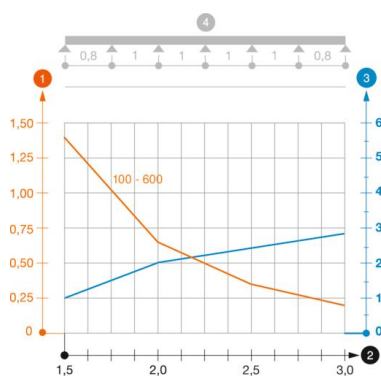
|        |          |
|--------|----------|
| Länge  | 3.000 mm |
| Breite | 100 mm   |
| Höhe   | 40 mm    |
| Maß B  | 110 mm   |

### Technische Daten

|                            |                |
|----------------------------|----------------|
| Ausführung der Sprossen    | Profil gelocht |
| Ausführung des Seitenholms | flaches Profil |
| Befestigung der Sprosse    | geschweißt     |
| Funktionserhalt            | nein           |
| Rostfreier Stahl, gebeizt  | nein           |
| Seitenlochung              | ja             |
| Sprossenabstand            | 300 mm         |
| Weitspann-Ausführung       | nein           |
| Holmstärke                 | 5 mm           |

### Belastungen

|                   |           |
|-------------------|-----------|
| Stützabstand 1,5m | 1,4 kN/m  |
| Stützabstand 2,0m | 0,65 kN/m |
| Stützabstand 2,5m | 0,35 kN/m |
| Stützabstand 3,0m | 0,2 kN/m  |



#### Belastungsdiagramm Kabelleiter SL 62

- 1** Zulässige Kabelrinnen-/leiterbelastung in kN/m ohne Mannlast
- 2** Stützweite in m
- 3** Holmdurchbiegung in mm bei zulässig kN/m
- 4** Belastungsschema beim Prüfverfahren
- Belastungskurve mit Kabelrinne-/leiterbreite in mm
- Holmdurchbiegungskurve je nach Stützweite