

Technisches Datenblatt

Trennsteg 135 FS

Artikelnummer: 6062132



Trennsteg zur Trennung von Kabeln und Leitungen mit unterschiedlichen Spannungen oder Funktionen.



St Stahl

FS bandverzinkt

Stammdaten

Artikelnummer	6062132
Typ	TSG 135 FS
Bezeichnung 1	Trennsteg
Bezeichnung 2	für Kabeltragsysteme
Hersteller	OBO
Dimension	135x2995
Farbe	zink
Werkstoff	Stahl
Oberfläche	bandverzinkt
Oberflächennorm	DIN EN 10346
Kleinste VK-Einheit	3
Mengeneinheit	Meter
Gewicht	99,8 kg
Gewichtseinheit	kg/100 m
CO2 Fußabdruck (GWP) Cradle-to-Gate	2,1757 kg CO2e / 1 Meter

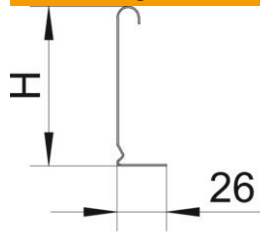
Technisches Datenblatt

Trennsteg 135 FS

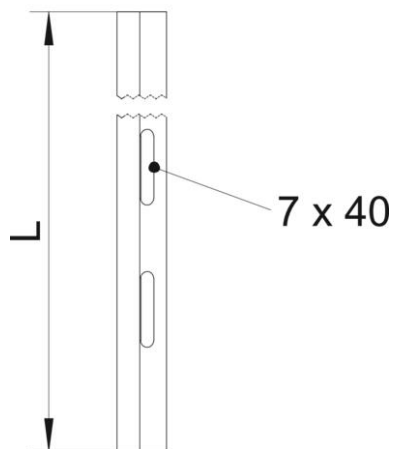
Artikelnummer: 6062132



Abmessungen



Länge	3.000 mm
Höhe	135 mm
Blechstärke	0,75 mm
Maß H	135 mm
Maß L	3.000 mm



Technische Daten

Ausführung	L-Profil
Befestigungsart	schraubbar
Befestigungslochung (ETIM)	nein
Funktionserhalt	nein
Geeignet für Gitterrinne	ja
Geeignet für Kabelleiter	ja
Geeignet für Kabelrinne	ja
Rostfreier Stahl, gebeizt	nein