

# Technisches Datenblatt

Bügelshelle 2056 N-Fuß, 1-fach, Metalldruckwanne, FT

Artikelnummer: 1187014



Bügelshelle mit N-Fuß, Metalldruckwanne mit gerundeten Kanten für Kabelschutz. Zur vertikalen und horizontalen Montage von 1 Einzelkabel an C-Profilshiene. Für Schlitzweite 11 - 12 mm. Mit 1-gängiger Schraube an Druckwanne, universeller Sechskant-Schraubenkopf SW10, mit Schlitz und Kreuzschlitz. Geeignet für Montage im Innen- und Außenbereich. Der Einsatz einer Gegenwanne wird empfohlen.



**St** Stahl

**FT** tauchfeuertverzinkt

## Stammdaten

Artikelnummer	1187014
Typ	BS-N1-M-22 FT
Bezeichnung 1	Bügelshelle 2056
Hersteller	OBO
Dimension	16-22mm
Werkstoff	Stahl
Oberfläche	tauchfeuertverzinkt
Oberflächennorm	DIN EN ISO 1461
Kleinste VK-Einheit	100
Mengeneinheit	Stück
Gewicht	3,15 kg
Gewichtseinheit	kg/100 St.
CO2 Fußabdruck (GWP) Cradle-to-Gate	0,1008 kg CO2e / 1 Stück

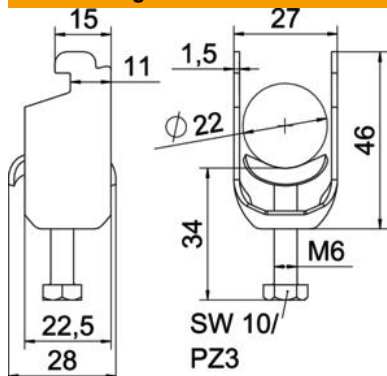
# Technisches Datenblatt

Bügelschelle 2056 N-Fuß, 1-fach, Metalldruckwanne, FT



Artikelnummer: 1187014

## Abmessungen



Länge	22,5 mm
Breite	27 mm
Höhe	46 mm
Blechstärke	1,5 mm
Maß A	22,5 mm
Maß B	27 mm
Maß C	28 mm
Maß G	M6
Maß H	46 mm
Maß L	34 mm
Maß t	1,5 mm

## Technische Daten

Anzahl der Kabel/Rohre	1
für Rohrdurchmesser max.	22 mm
für Rohrdurchmesser min.	16 mm
für Schiene mit Schlitzweite (mit Intervall) max.	12 mm
für Schiene mit Schlitzweite (mit Intervall) min.	11 mm
Gewinde	M6
Halogenfrei	ja
Länge Außenmaß	28 mm
Max. Anzugsdrehmoment	3 Nm
Mit Metallwanne	ja
Montageart	Profilschiene
Schlitzweite	10 mm
Spannbereich D max.	22 mm
Spannbereich D min.	16 mm
Zusatz Oberfläche	feuerverzinkt
Zusatz Werkstoff	Stahl
Mit Gegenwanne	nein
Werkstoff der Wanne	Stahl