

# Technisches Datenblatt

Nivellierbare Kassette für Revisionsöffnung, RKR, Edelstahl

Artikelnummer: 7409110



Nivellierbare Kassette "blind" für die Herstellung einer Revisionsöffnung der Nenngröße R7 in trocken oder nass gepflegten Fußböden im Innenbereich. Nur für glatte Bodenbeläge geeignet.

Nivellierbare Kassette als Blindkassette, 3-zügig. Es können 2 Abdeckplatten APMT2 und ein APMT5 installiert werden. Für den Einbau von 2 Universalträgern UT3 und einem UT4 für 7 Einzel-Installationsgeräte mit Tragering/Tragebügel oder 10 Modul 45-Geräte.



A2 Edelstahl, rostfrei

## Stammdaten

Artikelnummer	7409110
Typ	RKR2 7V 25
Bezeichnung 1	Runde Kassette
Bezeichnung 2	blind
Hersteller	OBO
Dimension	Ø275mm
Werkstoff	Edelstahl, rostfrei 1.4301
Kleinste VK-Einheit	1
Mengeneinheit	Stück
Gewicht	572 kg
Gewichtseinheit	kg/100 St.
CO2 Fußabdruck (GWP) Cradle-to-Gate	14,8672 kg CO2e / 1 Stück

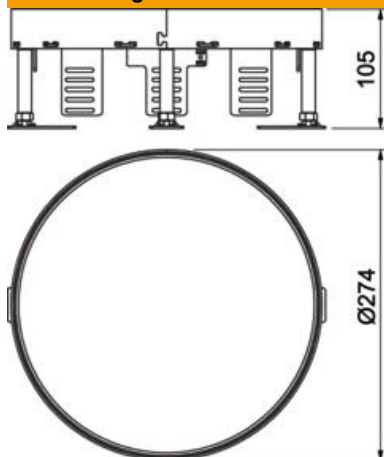
# Technisches Datenblatt

Nivellierbare Kassette für Revisionsöffnung, RKR, Edelstahl

Artikelnummer: 7409110



## Abmessungen



Länge	274 mm
Breite	274 mm

## Technische Daten

Anzahl der einbaubaren Geräte	0
Anzahl der Gerätebecher	3
Anzahl der Leitungsauslässe	0
Ausführung	rund
Ausführung Leitungsauslass	Kein Leitungsauslass
Bodenpflege	nass
Entkoppelbar	nein
Fußbodenhöhe max.	155 mm
Fußbodenhöhe min.	105 mm
Geeignet für Doppelbodeneinbau	ja
Geeignet für Hohlbodeneinbau	ja
Geeignet für Unterflurdose	350
Geräteträger zur Aufnahme von Gerätebechern	nein
Nenngröße für Geräteeinbaueinheiten	R7
Nivellierbereich max.	155 mm
Nivellierbereich min.	105 mm
Schutzart (IP) im genutzten Zustand	IP00
Schutzart (IP) im ungenutzten Zustand	IP44
Schutzgrad IK-Code	IK10
Schwerlastausführung	nein
Typ des Einbausystems	UT3 / UT4
Vertikale Last, große Fläche	bis 5.000 N
Vertikale Last, kleine Fläche	bis 3.000 N
Zulassungen	VDE
Bodenbelagdicke	25 mm