

# Technisches Datenblatt

## Abstandschele 732 FT

Artikelnummer: 1362364



Abstandschele zur Montage von Rohren und Kabeln an Wand, Decke und Boden. Mit selbstsicherndem Oberteil. Befestigung über Ansatz mit Innengewinde. Zugelassen für den Funktionserhalt nach DIN 4102 Teil 12, Funktionserhaltklassen E 30 bis E 90.



**St** Stahl

**FT** tauchfeuverzinkt

### Stammdaten

|   |                                       |
|---|---------------------------------------|
| Artikelnummer                                   | 1362364                               |
| Typ   | ASG 732 14 FT                         |
| Bezeichnung 1                                   | Abstandschele                         |
| Bezeichnung 2                                   | mit Gewindeanschluss M6               |
| Hersteller                                      | OBO                                   |
| Dimension                                       | 12-14mm                               |
| Werkstoff                                       | Stahl                                 |
| Oberfläche                                      | tauchfeuverzinkt                      |
| Oberflächennorm                                 | DIN EN ISO 1461                       |
| Kleinste VK-Einheit                             | 25                                    |
| Mengeneinheit                                   | Stück                                 |
| Gewicht   | 1,729 kg                              |
| Gewichtseinheit                                 | kg/100 St.                            |
| CO <sub>2</sub> Fußabdruck (GWP) Cradle-to-Gate | 0,0604 kg CO <sub>2</sub> e / 1 Stück |

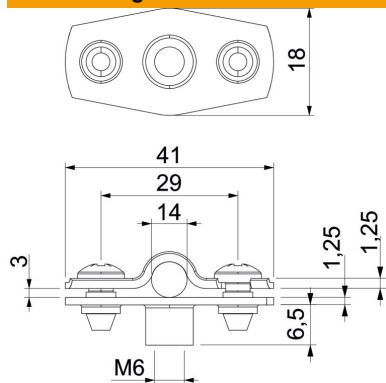
# Technisches Datenblatt

## Abstandschelle 732 FT

Artikelnummer: 1362364



### Abmessungen



|            |        |
|------------|--------|
| Maß A      | 41 mm  |
| Maß B      | 29 mm  |
| Maß b      | 18 mm  |
| Maß D      | 14 mm  |
| Maß D max. | 14 mm  |
| Maß D min. | 12 mm  |
| Maß H1     | 6,5 mm |
| Maß t1     | 1,25   |
| Maß t2     | 1,25   |
| Maß x      | 3 mm   |

### Technische Daten

|                        |                  |
|------------------------|------------------|
| Abstand zur Wand       | ja               |
| Anzahl der Kabel/Rohre | 1                |
| Ausführung             | geschlossen      |
| Befestigungsart        | Gewindeanschluss |
| Funktionserhalt        | ja               |
| für Durchmesser        | 12 - 14          |
| Halogenfrei            | ja               |
| Kunststoffummantelt    | nein             |
| Materialstärke         | 1,25 mm          |
| Spannbereich D max.    | 14 mm            |
| Spannbereich D min.    | 12 mm            |
| UV-beständig           | ja               |