

# Technisches Datenblatt

## Steigeleiter SLL 60, mittelschwer, 6 m FS

Artikelnummer: 6010626



Steigeleiter mit der Seitenhöhe 60 mm mit eingeneteten, nach oben offenen C-Profil Sprossen.

Die Befestigung an der Wand erfolgt direkt oder mit dem Wandbügel Typ WB 30/75. Das Schlitzmaß der Sprosse beträgt 18 mm, die passende Bügelschelle ist der Typ 2056U.



**St** Stahl

**FS** bandverzinkt

### Stammdaten

Artikelnummer	6010626
Typ	SLL 650 CPS 4 FS
Bezeichnung 1	Steigeleiter mittelschwer
Bezeichnung 2	mit CPS-Sprosse
Hersteller	OBO
Dimension	60x500x6000
Farbe	zink
Werkstoff	Stahl
Oberfläche	bandverzinkt
Oberflächennorm	DIN EN 10346
Kleinste VK-Einheit	6
Mengeneinheit	Meter
Gewicht	353,267 kg
Gewichtseinheit	kg/100 m
CO2 Fußabdruck (GWP) Cradle-to-Gate	8,3672 kg CO2e / 1 Meter

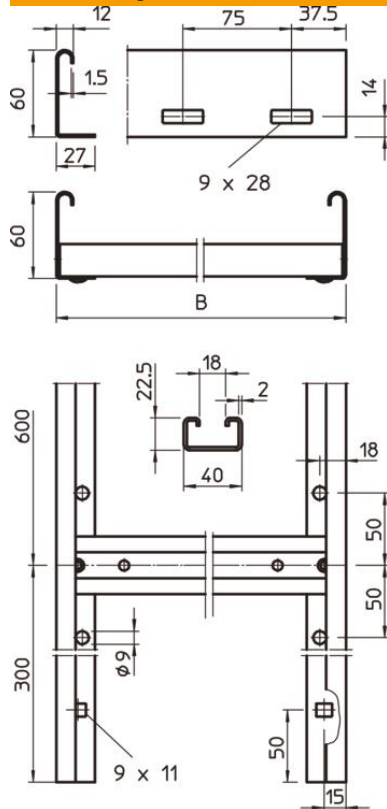
# Technisches Datenblatt

Steigeleiter SLL 60, mittelschwer, 6 m FS

Artikelnummer: 6010626



## Abmessungen



Länge	6.000 mm
Breite	500 mm
Höhe	60 mm
Maß	500 mm
B	
Schlitzmaß Sprosse	18,00

## Technische Daten

Ausführung der Seitenwand	flaches Profil
Ausführung der Sprossen	Profil gelocht
Funktionserhalt	nein
Nutzquerschnitt	190 cm <sup>2</sup>
Rostfreier Stahl, gebeizt	nein
Seitenlochung	ja
Sprossenabstand	600 mm
Holmstärke	1,5 mm