

# Technisches Datenblatt

## Schwarz pulverbeschichteter Stahlbogen, mit Gewinde

Artikelnummer: 2046797



90°-Bogen für Elektroinstallationsrohre nach EN 61386-1 mit Gewindeenden nach DIN EN 60423. Mit gratfreier Innenwand.  
Pro Rohrbogen ist bereits eine Verbindungsmuffe aufgeschraubt.



**St** Stahl

**PE50** PES50 - Polyester/Epoxid

### Stammdaten

|                                     |                          |
|-------------------------------------|--------------------------|
| Artikelnummer                       | 2046797                  |
| Typ                                 | SBNM40 SW                |
| Bezeichnung 1                       | Stapa Gewindebogen       |
| Bezeichnung 2                       | mit Gewindemuffe         |
| Hersteller                          | OBO                      |
| Dimension                           | M40x1,5                  |
| Farbe                               | tiefschwarz; RAL 9005    |
| Werkstoff                           | Stahl                    |
| Oberfläche                          | PES50 - Polyester/Epoxid |
| Oberflächennorm                     |                          |
| Kleinste VK-Einheit                 | 15                       |
| Mengeneinheit                       | Stück                    |
| Gewicht                             | 77,6 kg                  |
| Gewichtseinheit                     | kg/100 St.               |
| CO2 Fußabdruck (GWP) Cradle-to-Gate | 1,7049 kg CO2e / 1 Stück |

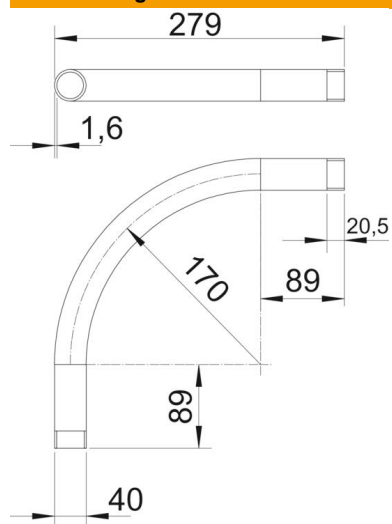
# Technisches Datenblatt

## Schwarz pulverbeschichteter Stahlbogen, mit Gewinde



Artikelnummer: 2046797

### Abmessungen



|       |         |
|-------|---------|
| Maß A | 89 mm   |
| Maß B | 279 mm  |
| Maß D | 40 mm   |
| Maß I | 20,5 mm |
| Maß M | M40     |
| Maß R | 170 mm  |
| Maß t | 1,6 mm  |

### Technische Daten

|                                   |         |
|-----------------------------------|---------|
| Ausführung                        | Gewinde |
| Flexibel                          | nein    |
| für Rohrdurchmesser nominal       | 40 mm   |
| Gewinde                           | M40x1,5 |
| Halogenfrei                       | nein    |
| Mit Inspektionsöffnung und Deckel | nein    |
| Mit Muffe                         | ja      |
| Oberfläche gebürstet              | nein    |
| Oberfläche poliert                | nein    |
| Winkel des Bogens                 | 90 °    |
| Zweiteilig                        | nein    |