

# Technisches Datenblatt

Hutmutterkabelverschraubung, metrisches Gewinde, vernickelt

Artikelnummer: 2086024



Robuste Kabelverschraubung mit metrischem Anschlussgewinde nach IEC 423 in Hutmutterbauart für hohe Dichtigkeitsansprüche. Zugentlastung, Verdreh-schutz und Dichtigkeit über den gesamten Spannbereich. Dichtring aus Neopren. Klemmeinsatz aus Polyamid. Mit vormontiertem Dichtring am Anschlussgewinde, VDE-geprüft nach DIN EN 50262, Schutzart IP68 bei 5 bar/1h, Temperaturein-satzbereich -20 bis +100°C.  
\* Preise laut DEL-Notierung.



**CuZn** 37 Messing

**N** vernickelt

## Stammdaten

Artikelnummer	2086024
Typ	V-TEC VM16 MS
Bezeichnung 1	Kabelverschraubung
Hersteller	OBO
Dimension	M16
Werkstoff	Messing
Oberfläche	vernickelt
Oberflächennorm	
Kleinste VK-Einheit	50
Mengeneinheit	Stück
Gewicht	1,64 kg
Gewichtseinheit	kg/100 St.
CO2 Fußabdruck (GWP) Cradle-to-Gate	0,0419 kg CO2e / 1 Stück

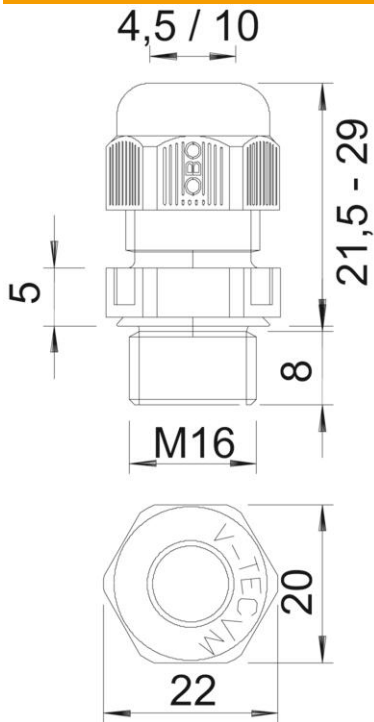
# Technisches Datenblatt

Hutmutterkabelverschraubung, metrisches Gewinde, vernickelt

Artikelnummer: 2086024



## Abmessungen



Maß E	19 mm
Maß L max.	24 mm
Maß L1	5 mm
Maß L2	3 mm
Maß L3	15 mm

## Technische Daten

Art der Dichtung	Dichtring
Ausführung	gerade
Biegeschutz	nein
Dichtbereich D max.	9 mm
Dichtbereich D min.	5 mm
explosiongeschützt	nein
Flachkabelverschraubung	nein
für Ex-Zone	ohne
Gewinde	M16 x 1,5
Gewindeart	metrisch
Gewindelänge	5 mm
Glasfaserverstärkt	nein
Halogenfrei	nein
Instabiler Drehmoment	3,5 Nm
Kategorie der Schlägeinwirkung	5
Kategorie der Zugentlastung	A
Mehrfach Dichteinsatz	nein
Mit Gegenmutter	nein
Schlagfest	nein
Schlüsselweite	17
Schutzart	IP68
Sechskant Eckmaß	19 mm

# Technisches Datenblatt

Hutmutterkabelverschraubung, metrisches Gewinde, vernickelt

Artikelnummer: 2086024



## Technische Daten

Temperatureinsatzbereich max.	100 °C
Temperatureinsatzbereich min.	-20 °C
Zugentlastungsmöglichkeit	ja