

Technisches Datenblatt

Hammerkopfschraube ZL

Artikelnummer: 1148056



Hammerkopfschraube zur Verwendung mit Profilschienen CM3015, CM3518 und AM3518



St Stahl

ZL Zinklamelle

Stammdaten

| | |
|---|-------------------------------------|
| Artikelnummer | 1148056 |
| Typ | ACMHB M6x30 ZL |
| Bezeichnung 1 | Hammerkopfschraube |
| Bezeichnung 2 | für Profilschienen Mittel |
| Hersteller | OBO |
| Dimension | M6x30mm |
| Werkstoff | Stahl |
| Oberfläche | Zinklamelle |
| Oberflächennorm | |
| Kleinste VK-Einheit | 50 |
| Mengeneinheit | Stück |
| Gewicht | 2,6 kg |
| Gewichtseinheit | kg/100 St. |
| CO ₂ Fußabdruck (GWP) Cradle-to-Gate | 0,0692 kg CO _e / 1 Stück |

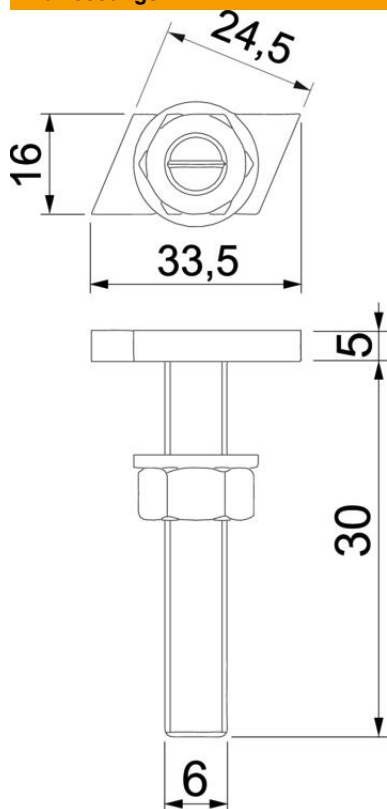
Technisches Datenblatt

Hammerkopfschraube ZL

Artikelnummer: 1148056



Abmessungen



| | |
|--------|---------|
| Länge | 33,5 mm |
| Breite | 16 mm |
| Höhe | 5 mm |
| Maß L | 30 mm |

Technische Daten

| | |
|-----------------------------|------------|
| Geeignet für Montageschiene | ja |
| Gewinde | M 6 x 30mm |
| Gewinde metrisch | 6 |