

Technisches Datenblatt

Wandanschlusskragen 3- und 4-seitig, Kanalhöhe 40 mm,
FS

Artikelnummer: 7218122



Wandanschlusskragen, 4-seitig mit integrierter Dichtung für Installationskanal PYROLINE® Rapid PLM. Zur Montage im Bereich von Wand- und Deckenanschlüssen sowie Wanddurchführungen. Auch als 3-seitiger Wandanschlusskragen bei direkter Wand- oder Deckenmontage des Kanals einsetzbar. Kein elektrischer Funktionserhalt nach DIN 4102 Teil 12!



St Stahl

FS bandverzinkt

Stammdaten

Artikelnummer	7218122
Typ	PLM WC 0410 FS
Bezeichnung 1	Wandanschlusskragen
Bezeichnung 2	3- und 4-seitig
Hersteller	OBO
Dimension	85x253x193
Farbe	zink
Werkstoff	Stahl
Oberfläche	bandverzinkt
Oberflächennorm	DIN EN 10346
Kleinste VK-Einheit	1
Mengeneinheit	Stück
Gewicht	55,3 kg
Gewichtseinheit	kg/100 St.
CO2 Fußabdruck (GWP) Cradle-to-Gate	2,8108 kg CO2e / 1 Stück

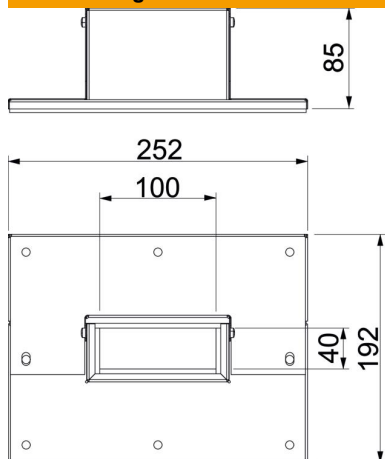
Technisches Datenblatt

Wandanschlusskragen 3- und 4-seitig, Kanalhöhe 40 mm,
FS

Artikelnummer: 7218122



Abmessungen



Maß B	252 mm
Maß b	100 mm
Maß D	192 mm
Maß d	40 mm

Technische Daten

Art des Zubehörs	Wandanschlusskragen
Zubehör	ja
Ersatzteil	nein