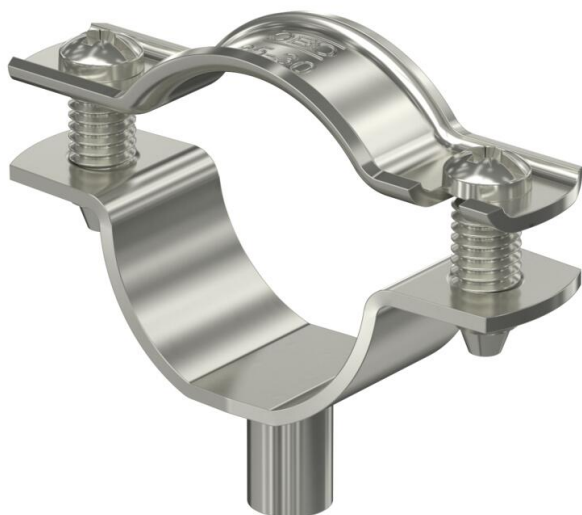


# Technisches Datenblatt

## Abstandschele 732 A2

Artikelnummer: 1362640



Abstandschele zur Montage von Rohren und Kabeln an Wand, Decke und Boden. Mit selbstsicherndem Oberteil. Befestigung über Ansatz mit Innengewinde. Zugelassen für den Funktionserhalt nach DIN 4102 Teil 12, Funktionserhaltklassen E 30 bis E 90.



A2 Edelstahl, rostfrei

### Stammdaten

Artikelnummer	1362640
Typ	ASG 732 30 A2
Bezeichnung 1	Abstandschele
Bezeichnung 2	mit Gewindeanschluss M6
Hersteller	OBO
Dimension	25-30mm
Werkstoff	Edelstahl, rostfrei 1.4301
Kleinste VK-Einheit	20
Mengeneinheit	Stück
Gewicht	3,321 kg
Gewichtseinheit	kg/100 St.
CO2 Fußabdruck (GWP) Cradle-to-Gate	0,277 kg CO2e / 1 Stück

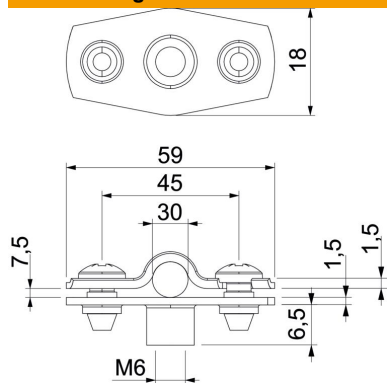
# Technisches Datenblatt

## Abstandschelle 732 A2

Artikelnummer: 1362640



### Abmessungen



Maß A	59 mm
Maß B	45 mm
Maß b	18 mm
Maß D	30 mm
Maß D max.	30 mm
Maß D min.	25 mm
Maß H1	12 mm
Maß t1	1,5
Maß t2	1,5
Maß x	7,5 mm

### Technische Daten

Abstand zur Wand	ja
Anzahl der Kabel/Rohre	1
Ausführung	geschlossen
Funktionserhalt	ja
für Durchmesser	25 - 30
Halogenfrei	ja
Kunststoffummantelt	nein
Materialstärke	1,5 mm
Spannbereich D max.	30 mm
Spannbereich D min.	25 mm
UV-beständig	ja