

Technisches Datenblatt

TP-Stiel/Wand- und Stielausleger FT

Artikelnummer: 6366139



TP-Ausleger mit Klemmlaschen.

Wird der Ausleger direkt an der Wand befestigt oder werden die Profile gegeneinander geschraubt, so ist aus Stabilitätsgründen immer das Distanzstück Typ DS 4 einzusetzen.

Auf dem TP-Ausleger können Gitterrinnen mit der Maschenweite 50 x 100 mm z. B. Typ GRL, GR und GRM schraubenlos befestigt werden.



St Stahl

FT tauchfeuerverzinkt

Stammdaten

Artikelnummer	6366139
Typ	TPSAG 245 FT
Bezeichnung 1	TP Wand- und Stielausleger
Bezeichnung 2	für Gitterrinne
Hersteller	OBO
Dimension	B245mm
Farbe	zink
Werkstoff	Stahl
Oberfläche	tauchfeuerverzinkt
Oberflächennorm	DIN EN ISO 1461
Kleinste VK-Einheit	1
Mengeneinheit	Stück
Gewicht	49 kg
Gewichtseinheit	kg/100 St.
CO ₂ Fußabdruck (GWP) Cradle-to-Gate	1,0327 kg CO ₂ e / 1 Stück

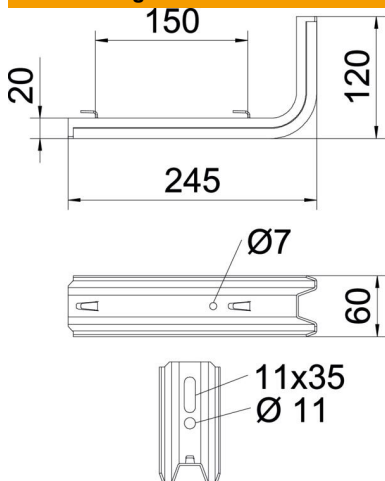
Technisches Datenblatt

TP-Stiel/Wand- und Stielausleger FT



Artikelnummer: 6366139

Abmessungen

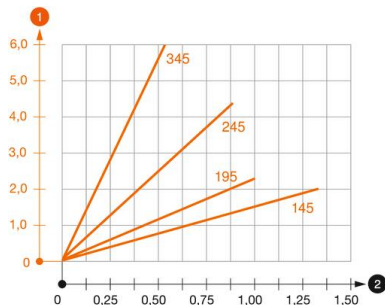


Länge	245 mm
Breite	60 mm
Höhe	120 mm
Maß B	60 mm
Maß H	120 mm
Maß L	245 mm
Maß W	150 mm

Technische Daten

Ausführung	Wand- und Stielausleger
F in kN	0,9 kN
Funktionserhalt	nein
für Breite max.	200 mm
für Breite min.	200
Rostfreier Stahl, gebeizt	nein

Belastungen



Belastungsdiagramm Ausleger TPSAG

- 1 Durchbiegung der Auslegerspitze bei zulässiger Auslegerbelastung
- 2 Zulässige Auslegerbelastung in kN ohne Mannlast
- 2 Stützweite in m

Belastungskennwerte Dübel für TP-Ausleger

Wandbefestigung	Maximale Belastung [kN]
Dübel Typ	Auslegerbreite [mm]
	<TEXT><P>145</P></TEXT>, <TEXT><P>195</P></TEXT>, <TEXT><P>245</P></TEXT>, <TEXT><P>345</P></TEXT>
FAZIIPlus 10 (hef=60)	<TEXT><P>1,10</P></TEXT>, <TEXT><P>1,00</P></TEXT>, <TEXT><P>0,90</P></TEXT>, <TEXT><P>0,55</P></TEXT>
FAZIIPlus 10 (hef=40)	<TEXT><P>1,05</P></TEXT>, <TEXT><P>0,95</P></TEXT>, <TEXT><P>0,90</P></TEXT>, <TEXT><P>0,55</P></TEXT>

Die angegebenen Werte basieren auf gerissenem Beton der Festigkeitsklasse C20/25. Die Tragfähigkeit der Ausleger (Diagramm) und die Einbaubedingungen der ETA-Zulassung (Dübel) sind zu beachten!