

Technisches Datenblatt

Kabelverschraubung, metrisches Gewinde mit Verschlussstopfen, lichtgrau

Artikelnummer: 2023040



Kabelverschraubung mit metrischem Anschlussgewinde in Hutmutterbauart, für Kabelabzweiggästen, Gehäuse, Verteilerschränke im privaten und industriellen Bereich. Mit Zugentlastung und integrierter Dichtlippe, geprüft nach DIN EN 62444. Schutzklasse IP68. Einsetzbar von -20°C bis +65°C. Hiermit ist ein problemloses Verschließen nicht benötigter Öffnungen möglich. Es kann kein Staub oder Wasser eindringen und die Schutzart bleibt erhalten.

Ideal wenn direkt bei der Installation alle vorhandene Öffnungen mit Kabelverschraubungen versehen werden sollen. Dies erleichtert den Aufwand bei einer Nachinstallation erheblich.



PA Polyamid

Stammdaten

| | |
|-------------------------------------|--------------------------|
| Artikelnummer | 2023040 |
| Typ | V-TEC VM12VS LGR |
| Bezeichnung 1 | Kabelverschraubung |
| Bezeichnung 2 | mit Verschlussstopfen |
| Hersteller | OBO |
| Dimension | M12 |
| Farbe | lichtgrau; RAL 7035 |
| Werkstoff | Polyamid |
| Kleinste VK-Einheit | 50 |
| Mengeneinheit | Stück |
| Gewicht | 0,36 kg |
| Gewichtseinheit | kg/100 St. |
| CO2 Fußabdruck (GWP) Cradle-to-Gate | 0,0205 kg CO2e / 1 Stück |

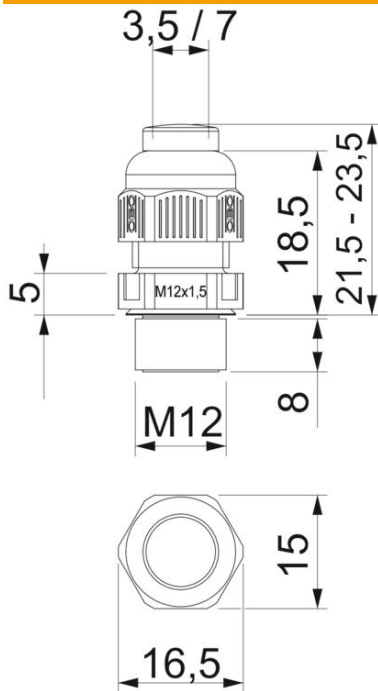
Technisches Datenblatt

Kabelverschraubung, metrisches Gewinde mit Verschlussstopfen, lichtgrau

Artikelnummer: 2023040



Abmessungen



| | |
|------------|---------|
| Länge | 21,5 mm |
| Breite | 15 mm |
| Höhe | 16,5 mm |
| Maß E | 16,5 mm |
| Maß L max. | 23,5 mm |
| Maß L min. | 21,5 mm |
| Maß | 8 mm |
| L1 | |
| Maß L2 | 5 mm |
| Maß L3 | 18,5 mm |

Technische Daten

| | |
|-------------------------|--|
| Art der Dichtung | Dichtring |
| Ausführung | gerade |
| Biegeschutz | nein |
| Dichtbereich D max. | 7 mm |
| Dichtbereich D min. | 3,5 mm |
| explosionsgeschützt | nein |
| Flachkabelverschraubung | nein |
| flammwidrig | nach VDE 0471/DIN 695 Teil 2-1, Prüftemperatur 650°C |
| für Ex-Zone | ohne |
| für Ex-Zone Gas | ohne |
| für Ex-Zone Staub | ohne |
| Gewinde | M12 x 1,5 |
| Gewindeart | metrisch |
| Gewindelänge | 8 mm |
| Gewindenenngröße | 12 |
| Gewindesteigung | 1,5 mm |
| Glasfaserverstärkt | nein |
| Halogenfrei | ja |
| Instabiler Drehmoment | 2 Nm |
| Mehrfach Dichteinsatz | nein |
| Mit Gegenmutter | nein |
| Schlagfest | nein |
| Schlüsselweite | 15 |
| Schlüsselweite 1 | 15 mm |

Technisches Datenblatt

Kabelverschraubung, metrisches Gewinde mit Verschlussstopfen, lichtgrau

Artikelnummer: 2023040



Technische Daten

| | |
|-------------------------------|---------|
| Schutzart | IP68 |
| Sechskant Eckmaß | 16,5 mm |
| Teilbare Verschraubung | nein |
| Temperatureinsatzbereich max. | 65 °C |
| Temperatureinsatzbereich min. | -20 °C |
| Zugentlastungsmöglichkeit | ja |