



Robuste Kabelverschraubung in Hutmutterbauart mit metrischem Anschlussgewinde nach IEC 423 inklusive vormontierter Gegenmutter.
Für hohe Dichtigkeitsansprüche. Zugentlastung, Verdrehenschutz und Dichtigkeit über den gesamten Spannungsbereich. Dichtring aus Polychloropren-/Acrylnitrilbutadien-Kautschuk. Angespritzte Formdichtlippe am Zwischenstutzen, kein Anschlussgewinde-Dichtring erforderlich.
VDE-geprüft nach DIN EN 50262, Schutzart IP 68 bei 5 bar 1 h.
Für den elektrischen Funktionserhalt nach DIN 4102 Teil 12 in Verbindung mit den geschlossenen Kabelabzweiggästen der FireBox T-Serie.
Farbe: pastellorange.

PA Polyamid

Stammdaten

| | |
|---|---------------------------------------|
| Artikelnummer | 7205666 |
| Typ | V-TEC VM32+ OR |
| Bezeichnung 1 | Kabelverschraubung |
| Bezeichnung 2 | mit Gegenmutter |
| Hersteller | OBO |
| Dimension | M32 |
| Farbe | pastellorange; RAL 2003 |
| Werkstoff | Polyamid |
| Kleinste VK-Einheit | 10 |
| Mengeneinheit | Stück |
| Gewicht | 2,84 kg |
| Gewichtseinheit | kg/100 St. |
| CO ₂ Fußabdruck (GWP) Cradle-to-Gate | 0,1356 kg CO ₂ e / 1 Stück |

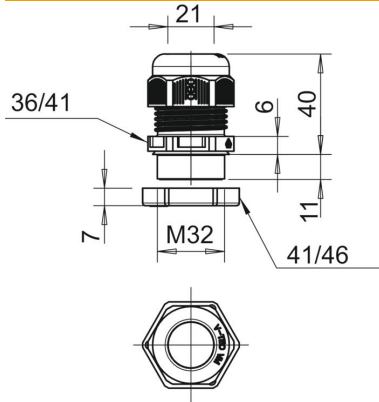
Technisches Datenblatt

Kabelverschraubung mit Gegenmutter im Set



Artikelnummer: 7205666

Abmessungen



| | |
|-------------|--------------|
| Maß E | 41 mm |
| Maß E1 (mm) | 41 mm |
| Maß E2 | 46 mm |
| Maß G | M32 x 1,5 mm |
| Maß L max. | 40 mm |
| Maß L min. | 29 mm |
| Maß L1 | 11 mm |
| Maß L2 | 6 mm |
| Maß L3 | 7 mm |

Technische Daten

| | |
|-------------------------------|--|
| Biegeschutz | nein |
| Dichtbereich D max. | 21 mm |
| Dichtbereich D min. | 15 mm |
| Flachkabelverschraubung | nein |
| flammwidrig | nach VDE 0471/DIN 695 Teil 2-1, Prüftemperatur 650°C |
| für Ex-Zone | ohne |
| für Ex-Zone Gas | ohne |
| für Ex-Zone Staub | ohne |
| Gewinde | M32 x 1,5 |
| Gewindeart | metrisch |
| Gewindelänge | 11 mm |
| Gewindesteigung | 1,5 mm |
| Glasfaserverstärkt | nein |
| Halogenfrei | ja |
| Instabiler Drehmoment | 7,5 Nm |
| Mehrfach Dichteinsatz | nein |
| Mit Gegenmutter | ja |
| Schlagfest | nein |
| Schlüsselweite | 36 |
| Schlüsselweite 1 | 36 mm |
| Schlüsselweite 2 | 41 mm |
| Schutzart | IP68 |
| Teilbare Verschraubung | nein |
| Temperatureinsatzbereich max. | 65 °C |
| Temperatureinsatzbereich min. | -20 °C |
| Zugentlastungsmöglichkeit | ja |