

Technisches Datenblatt

Bügel­schelle 2056 F-Fuß, 3-fach, Kunststoffdruckwanne,
FT

Artikelnummer: 1188201



Bügel­schelle mit F-Fuß, Kunststoffdruckwanne aus Polypropylen. Zur vertikalen und horizontalen Montage von 3 Einzelkabeln an Flacheisen. Mit 1-gängiger Schraube an Druckwanne, universeller Sechskant-Schraubenkopf SW10, mit Schlitz und Kreuzschlitz. Geeignet für Montage im Innen- und Außenbereich. Mehrere Kabel sollten durch Doppelwannen getrennt werden. Der Einsatz einer Gegenwanne wird empfohlen.



St Stahl

FT tauchfeuverzinkt

Stammdaten

| | |
|---|---------------------------------------|
| Artikelnummer | 1188201 |
| Typ | BS-F3-K-12 FT |
| Bezeichnung 1 | Bügel­schelle 2056 |
| Bezeichnung 2 | 3-fach |
| Hersteller | OBO |
| Dimension | 8-12mm |
| Werkstoff | Stahl |
| Oberfläche | tauchfeuverzinkt |
| Oberflächennorm | DIN EN ISO 1461 |
| Kleinste VK-Einheit | 50 |
| Mengeneinheit | Stück |
| Gewicht | 5,218 kg |
| Gewichtseinheit | kg/100 St. |
| CO ₂ Fußabdruck (GWP) Cradle-to-Gate | 0,1666 kg CO ₂ e / 1 Stück |

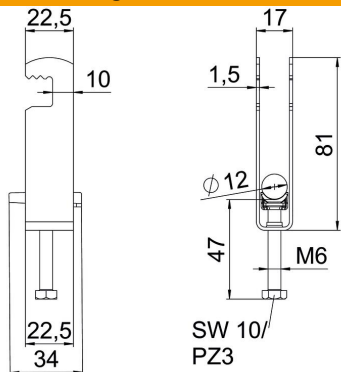
Technisches Datenblatt

Bügelschelle 2056 F-Fuß, 3-fach, Kunststoffdruckwanne,
FT

Artikelnummer: 1188201



Abmessungen



| | |
|-------------|---------|
| Länge | 22,5 mm |
| Breite | 17 mm |
| Höhe | 81 mm |
| Blechstärke | 1,5 mm |
| Maß A | 22,5 mm |
| Maß B | 17 mm |
| Maß C | 34 mm |
| Maß G | M6 |
| Maß H | 81 mm |
| Maß L | 47 mm |
| Maß t | 1,5 mm |

Technische Daten

| | |
|--------------------------|----------------|
| Anzahl der Kabel/Rohre | 3 |
| für Rohrdurchmesser max. | 12 mm |
| für Rohrdurchmesser min. | 8 mm |
| Gewinde | M6 |
| Halogenfrei | ja |
| Länge Außenmaß | 34 mm |
| Max. Anzugsdrehmoment | 3 Nm |
| Mit Kunststoffwanne | ja |
| Montageart | flaches Profil |
| Schlitzweite | 10 mm |
| Spannbereich D max. | 12 mm |
| Spannbereich D min. | 8 mm |
| Zusatz Oberfläche | feuerverzinkt |
| Zusatz Werkstoff | Stahl |