

Schweres Steigeleiter-System für den elektrischen Funktionserhalt nach DIN 4102 Teil 12. Zugelassene Schellen Typ BS-U1-M-... FT. Lieferung erfolgt unmontiert.

Sprossen Typ C 40/... und Schrauben Typ FRS 8x35 werden zu Holmprofilen unmontiert geliefert. Sprossenabstand: 300 mm

St Stahl

FT tauchfeuerverzinkt

Stammdaten

Artikelnummer	6010008
Typ	SLM50C40F 40 FT
Bezeichnung 1	Steigeleiter
Bezeichnung 2	Sprossenabstand 300mm
Hersteller	OBO
Dimension	400x3000mm
Farbe	zink
Werkstoff	Stahl
Oberfläche	tauchfeuerverzinkt
Oberflächennorm	DIN EN ISO 1461
Kleinste VK-Einheit	3
Mengeneinheit	Meter
Gewicht	740 kg
Gewichtseinheit	kg/100 m
CO2 Fußabdruck (GWP) Cradle-to-Gate	15,8862 kg CO2e / 1 Meter

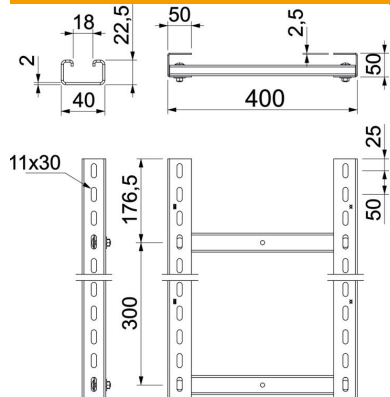
Technisches Datenblatt

Steigeleiter SLM50

Artikelnummer: 6010008



Abmessungen



Länge	3.000 mm
Breite	400 mm
Höhe	50 mm
Maß B	400 mm
Schlitzmaß Sprosse	2,00

Technische Daten

Ausführung der Seitenwand	Profil (offen)
Ausführung der Sprossen	Profil ungelocht
Funktionserhalt	ja
Rostfreier Stahl, gebeizt	nein
Seitenlochung	ja
Sprossenabstand	300 mm