

Technisches Datenblatt

Installationssäule, Typ ISSOGHS70140

Artikelnummer: 6289098



ISS Installationssäule aus Aluminium mit einer 76,5-mm-Systemöffnung.

Set bestehend aus:

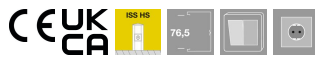
1 einzügige Säule mit Standfuß

Gesamtlänge: 675 mm

1 Oberteil Aluminium

Länge: 675 mm

Das Design dieser ISS Installationssäule basiert auf dem ovalen Aluminiumprofil der ISSOG70140 Boden-Decken-Säulen. Die 76,5-mm-Systemöffnung ist zur direkten Aufnahme von Geräteinbaudosen der Serie 71GD... für die Bestückung mit Schalt- und Steckgeräten geeignet.



Alu Aluminium

Stammdaten

Artikelnummer	6289098
Typ	ISSOGHS70140RW
Bezeichnung 1	Installationssäule
Bezeichnung 2	Boden
Hersteller	OBO
Dimension	675x146x65
Farbe	reinweiß; RAL 9010
Werkstoff	Aluminium
Kleinste VK-Einheit	1
Mengeneinheit	Stück
Gewicht	220,5 kg
Gewichtseinheit	kg/100 St.
CO2 Fußabdruck (GWP) Cradle-to-Gate	22,8167 kg CO2e / 1 Stück

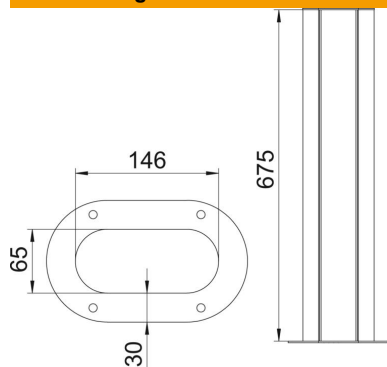
Technisches Datenblatt

Installationssäule, Typ ISSOGHS70140

Artikelnummer: 6289098



Abmessungen



Länge	675 mm
Breite	146 mm
Höhe	65 mm

Technische Daten

Anzahl der einsetzbaren Oberteile	1
Anzahl der Züge	1 St.
Ausführung	einseitig
Befestigungsart	Standfuß
Bodenmontage	ja
Deckenmontage	nein
Durchgehendes Profil	ja
Halogenfrei	ja
Kabeleinführung	unten
Oberteilbreite	76,5 mm
Ortsveränderlich	nein
Säulenform	oval
Säulenhöhe min.	675 mm
Verstellbar	nein
Vorverdrahtet	nein